

Halbstabfräser mit Anlauflager

Half round cutter with bearing

Fraise demi-rond avec roulement

SBCB95-12



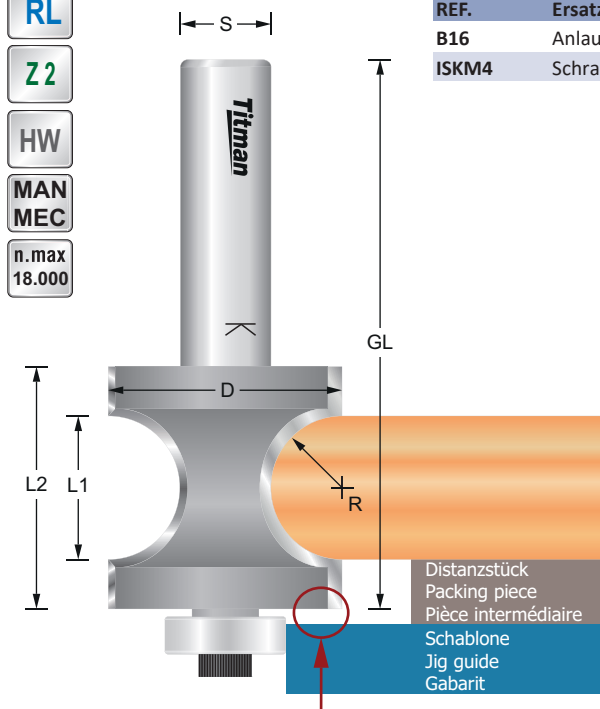
RL

Z2

HW

MAN
MEC

n. max
18.000



REF.	D mm	R mm	L1 mm	L2 mm	GL mm	S mm	EUR/1
SBCB68-12	27	6.8	13.6	27	69	12	92,88 €
SBCB95-12	32	9.5	19	32	74	12	109,78 €

REF.	Ersatzteile - Spare parts - Pièces de rechange	EUR/1
B16	Anlauflager / Bearing / Roulement D=16 d=6,35	9,95 €
ISKM4	Schraube Lager / Screw bearing / Vis roulement	3,18 €

Halbstabfräser mit geringer Profiltiefe

Profile mould cutter

Fraise demi-rond peu profonde

WHC28-12



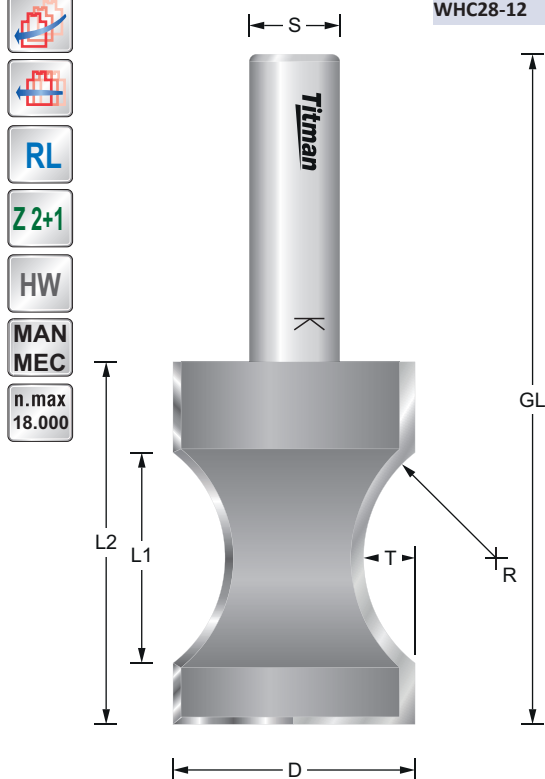
RL

Z2+1

HW

MAN
MEC

n. max
18.000



REF.	D mm	R mm	T mm	L1 mm	L2 mm	GL mm	S mm	EUR/1
WHC12-12	28	7.5	3	12	32	74	12	107,22 €
WHC16-12	30	9	5	16	36	78	12	111,17 €
WHC25-12	32	15	9.5	25	45	87	12	178,45 €
WHC28-12	32	17.5	8.5	28	48	90	12	186,05 €

WHC12-12

WHC16-12

WHC25-12

WHC28-12

