

Halbstab-Profilfräser für Handgriff-Ausschnitte

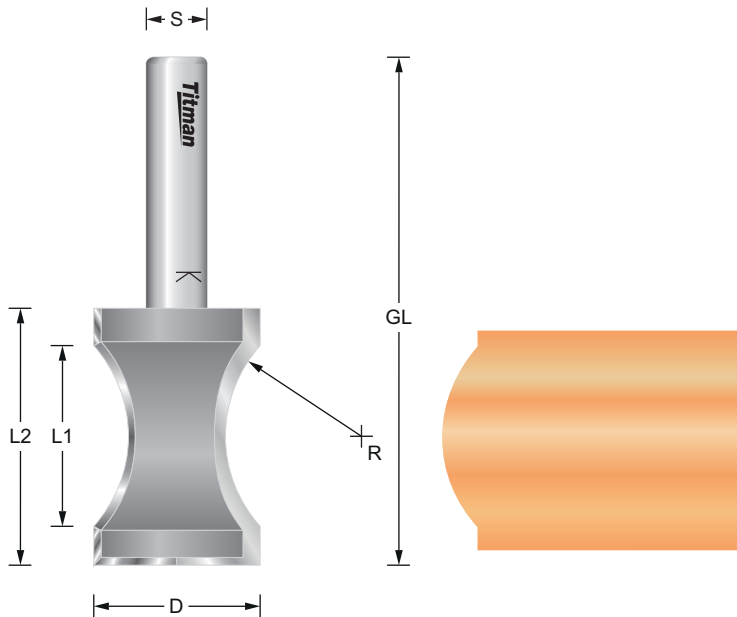
Profile mould cutter for hand holes in solid material

Fraise pour réaliser des découpes de poignées

HHC20-8

REF.	D mm	R mm	L1 mm	L2 mm	GL mm	S mm	EUR/1
HHC20-8	22	18	24	34	66	8	114,00 €
HHC20-10	22	18	24	34	66	10	114,00 €
HHC20-12	22	18	24	34	76	12	114,00 €

- 
- 
- 
- RL**
- Z2+1**
- HW**
- MAN MEC**
- n. max 24.000



Halbstabfräser mit Anlaflager

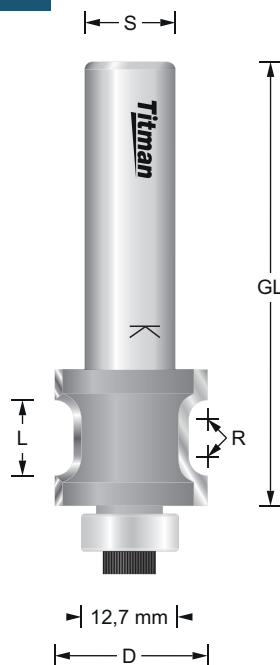
Double rounding cutter with bearing

Fraise concave double avec roulement

SNCB10-12

REF.	D mm	R mm	L mm	GL mm	S mm	EUR/1
SNCB10-12	18.7	2.5	10	58	12	97,82 €

- 
- RL**
- Z2**
- HW**
- MAN MEC**
- n. max 24.000



REF.	Ersatzteile - Spare parts - Pièces de rechange	EUR/1
B127	Anlaflager / Bearing / Roulement D=12,7 d=6,35	9,95 €
ISKM4	Schraube Lager / Screw bearing / Vis roulement	3,18 €