

# T-Nutfräser

T-Slot cutters

Fraise en T

## Nut-Profilfräser

Side slotting cutter

Fraise à rainurer sur le côté

SL6-8



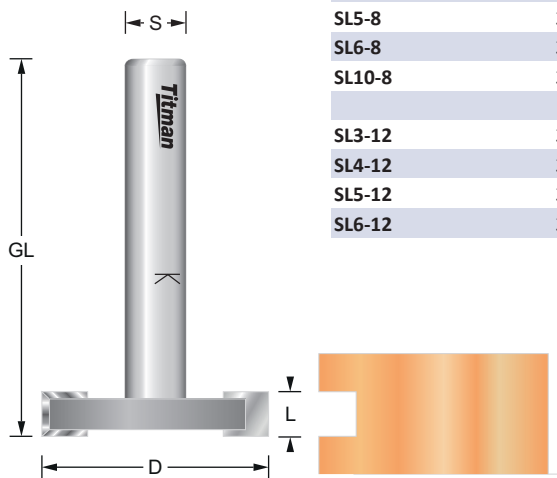
RL

Z2

HW

MAN  
MEC

n. max  
18.000



REF.	D mm	L mm	GL mm	S mm	EUR/1
SL3-8	30	3	48	8	57,57 €
SL4-8	30	4	48	8	58,69 €
SL5-8	30	5	50	8	60,09 €
SL6-8	30	6	52	8	62,21 €
SL10-8	30	10	52	8	77,13 €
SL3-12	30	3	48	12	57,57 €
SL4-12	30	4	48	12	58,69 €
SL5-12	30	5	50	12	60,09 €
SL6-12	30	6	52	12	62,21 €

## Nut-Profilfräser mit Radius

Side slotting cutter with radius

Fraise demi-rond à rainurer sur le côté

DSB10-8



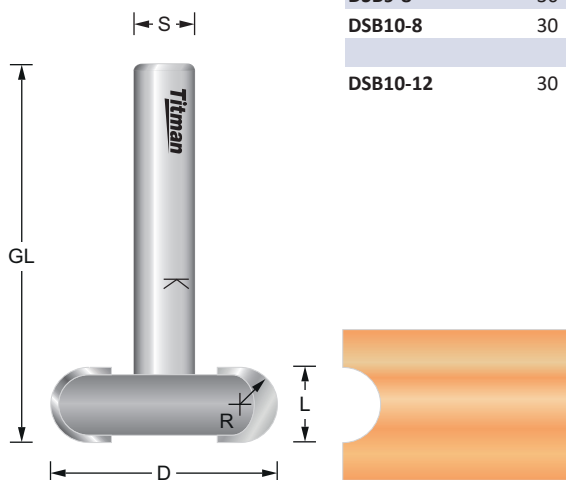
RL

Z2

HW

MAN  
MEC

n. max  
18.000



REF.	D mm	L mm	R mm	GL mm	S mm	EUR/1
DSB8-8	30	3	6	46	8	88,80 €
DSB9-8	30	4	8	48	8	94,28 €
DSB10-8	30	5	10	50	8	102,87 €
DSB10-12	30	5	10	50	12	102,83 €