

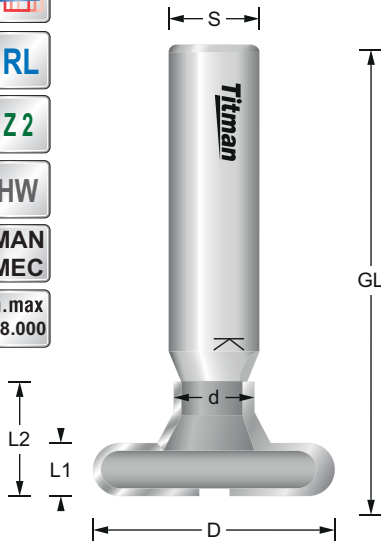
# T-Nutfräser für Regalträgersysteme

Slat wall cutter

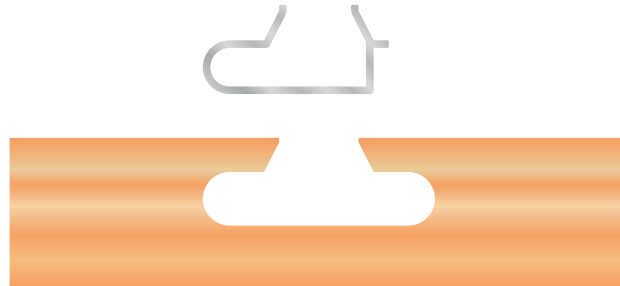
Fraises pour murs lamellaires

TSSR31-12

REF.	D mm	d mm	L1 mm	L2 mm	GL mm	S mm	EUR/1
TSSR31-12	31.5	11	15	7	60	12	149,18 €



Fräser passend für die Profilschiene mit Radius.  
Cutter suitable for the profile rail with radius.  
Fraise adaptée au rail profilé avec rayon.



Ausführung als DIAMANT-Fräser finden Sie auf Seite 127.  
You will find the design as a DIAMOND cutter on page 127.  
Vous trouverez le dessin en tant que couteau DIAMANT à la page 127.

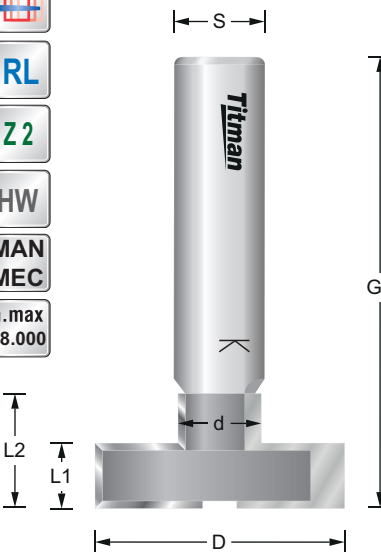
# T-Nutfräser für Regalträgersysteme

Slat wall cutter

Fraises pour murs lamellaires

TSS33-12

REF.	D mm	d mm	L1 mm	L2 mm	GL mm	S mm	EUR/1
TSS33-12	33	10.6	8.6	15	60	12	145,05 €



Fräser passend für die Profilschiene HARRES.  
Cutter suitable for the profile rail HARRES.  
Fraise adaptée au rail profilé HARRES.



Ausführung als DIAMANT-Fräser finden Sie auf Seite 127.  
You will find the design as a DIAMOND cutter on page 127.  
Vous trouverez le dessin en tant que couteau DIAMANT à la page 127.