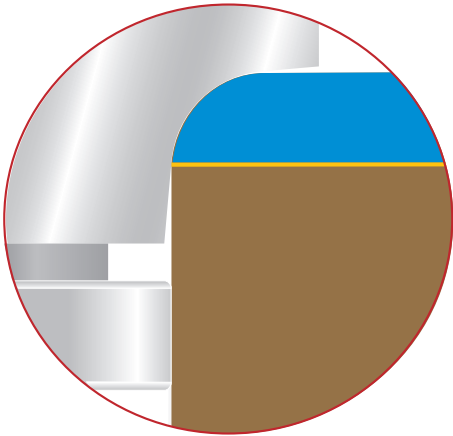


# Abrundfräser mit auslaufender Schneide

Rounding over cutter with extended cutting edge

Fraise à arrondir à tranchant allongé



Abrundfräser mit verlängerten und auslaufenden Schneiden. Dies verhindert, dass sich Klebstoffreste zwischen Schneiden und Anlauflager festsetzen und zu hohe Temperaturen entstehen.

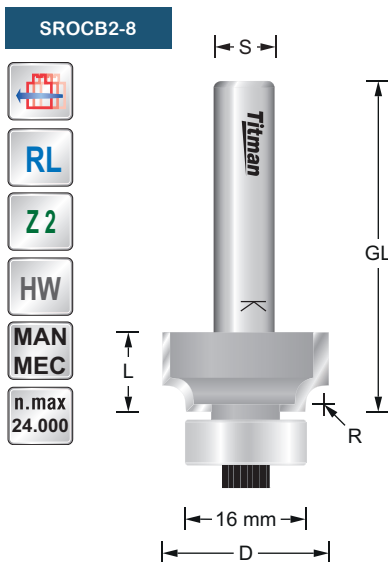
Rounding over cutter with extended and tapering cutting edges. This prevents adhesive residues from getting stuck between the cutting edges and the thrust bearing and causing excessive temperatures.

Fraise à arrondir avec bords de coupe allongés et effilés. Cela empêche les résidus d'adhésif de se coincer entre les arêtes de coupe et le palier de butée et de provoquer des températures excessives.

## Für alle Handoberfräsen und stationäre Maschinen

For all hand routers and stationary machines

Pour tous les routeurs manuels et machines fixes



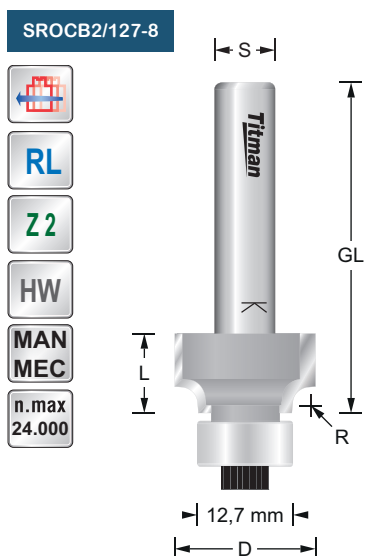
REF.	D mm	R mm	L mm	GL mm	S mm	EUR/1
SROCB2-6	22	2	11	48	6	76,17 €
SROCB2-8	22	2	11	48	8	76,17 €
SROCB2.5-6	23	2.5	11	48	6	76,17 €
SROCB2.5-8	23	2.5	11	48	8	76,17 €
SROCB3-6	24	3	11	48	6	76,17 €
SROCB3-8	24	3	11	48	8	76,17 €

REF.	Ersatzteile - Spare parts - Pièces de rechange	EUR/1
B16	Anlauflager / Bearing / Roulement D=16 d=6,35	10,63 €
ISKM4	Schraube Lager / Screw bearing / Vis roulement	3,40 €

## Für Handmaschinen mit kleiner Telleröffnung

For hand machines with a small plate opening

Pour les machines à main avec une petite ouverture de plaque



REF.	D mm	R mm	L mm	GL mm	S mm	EUR/1
SROCB1/127-6	18.7	1	8	40	6	76,17 €
SROCB1/127-8	18.7	1	8	40	8	76,17 €
SROCB2/127-6	18.7	2	8	40	6	76,17 €
SROCB2/127-8	18.7	2	8	40	8	76,17 €
SROCB2.5/127-6	19.7	2.5	8	40	6	76,17 €
SROCB2.5/127-8	19.7	2.5	8	40	8	76,17 €
SROCB3/127-6	20.7	3	9	42	6	76,17 €
SROCB3/127-8	20.7	3	9	42	8	76,17 €
SROCB4/127-8	22.7	4	12	44	8	86,11 €

REF.	Ersatzteile - Spare parts - Pièces de rechange	EUR/1
B127	Anlauflager / Bearing / Roulement D=12,7 d=6,35	10,63 €
ISKM4	Schraube Lager / Screw bearing / Vis roulement	3,40 €