

Doppel-Fasefräser verstellbar

Adjustable double bevel cutter

Double fraise à chanfreiner réglable

ROS22-8



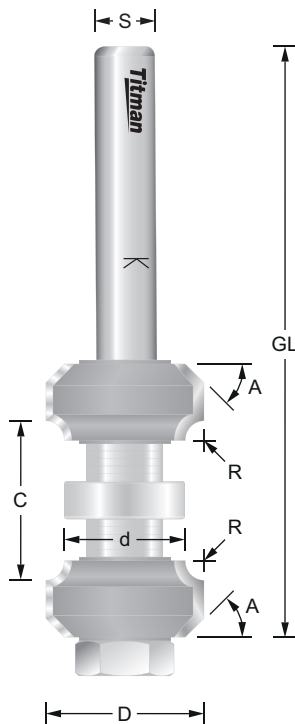
RL

Z 2+2

HW

MAN
MEC

n. max
24.000



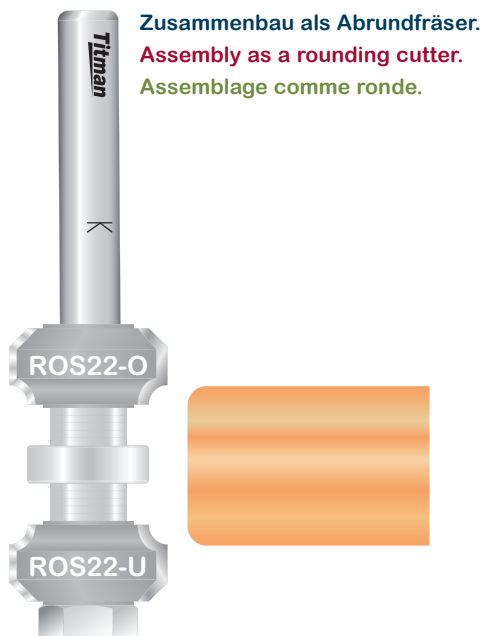
REF.	D mm	A°	C mm	d mm	GL mm	S mm	EUR/1
ROS22-8	22	45°	11 - 22	16	85	8	122,51 €
ROS22-12	22	45°	11 - 22	16	89	12	122,51 €

REF.	Ersatzteile - Spare parts - Pièces de rechange	EUR/1
ROS22-O	Profilteil "O" / cutting part "O" / Fraise partie "O"	53,13 €
ROS22-U	Profilteil "U" / cutting part "U" / Fraise partie "U"	53,13 €
B16	Anlauflager / Bearing / Roulement D=16 d=6,35	10,63 €
ROS22A/8	Aufnahmedorn / Arbor / Arbre S=8 d=6,35	16,53 €
ROS22A/12	Aufnahmedorn / Arbor / Arbre S=12 d=6,35	16,53 €
SKMM6.35	Sechskantmutter / Hex nut / Écrou hexagonal	3,40 €

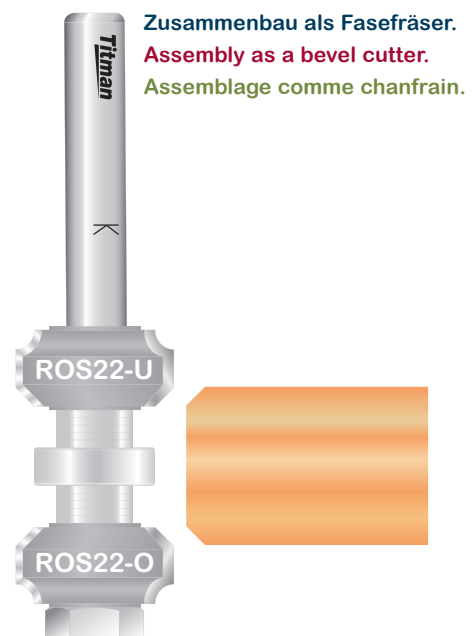
Fräser zum beiderseitigen Anfasen von Materialstärken von 11 bis 22 mm. Der Fräser wird mit den mitgelieferten Distanzscheiben der Materialstärke angepasst. Durch Tauschen der Profilteile ist ein Doppel-Abrundfräser möglich.

Cutter for chamfering of material thicknesses from 11 to 22 mm. The cutter is adjusted to the material thickness with the included spacers. By replacing the profile parts, a double rounding cutter is possible.

Fraise pour le chanfreinage d'épaisseurs de matériau de 11 à 22 mm. La fraise est ajustée à l'épaisseur du matériau avec les entretoises fournies. En remplaçant les parties du profil, une double fraise arrondie est possible.



Zusammenbau als Abrundfräser.
Assembly as a rounding cutter.
Assemblage comme ronde.



Zusammenbau als Fasefräser.
Assembly as a bevel cutter.
Assemblage comme chanfrain.