

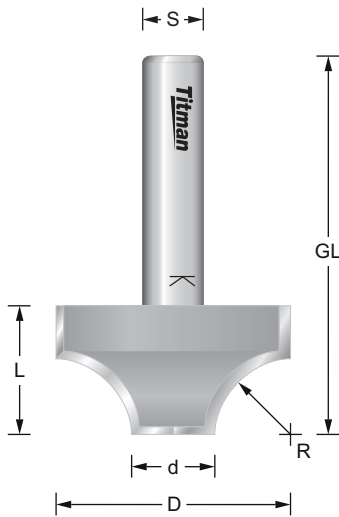
Abrundfräser

Rounding over cutter

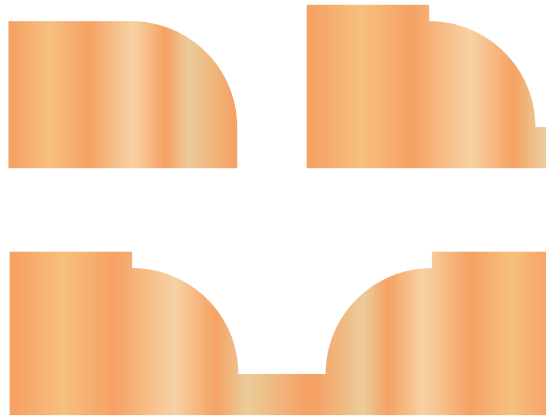
Fraise quart de rond

OC10-8

-
-
-
- RL**
- Z2**
- HW**
- MAN MEC**
- n.max
Tabelle



REF.	D mm	R mm	L mm	GL mm	d mm	S mm	EUR/1
OC3-6	17	3	10	44	11	6	76,05 €
OC3-8	17	3	10	44	11	8	76,05 €
OC4-6	19	4	11	44	11	6	76,05 €
OC4-8	19	4	11	44	11	8	76,05 €
OC5-8	21	5	12	44	11	8	76,05 €
OC63-8	23	6.3	12	45	11	8	78,00 €
OC8-8	27	8	15	47	11	8	79,95 €
OC8-10	27	8	15	47	11	10	79,95 €
OC10-8	31	10	17	50	11	8	82,97 €
OC10-10	31	10	17	50	11	10	82,97 €
OC12-12	35	12	19	60	11	12	85,38 €
OC15-10	41	15	22	55	11	10	91,85 €
OC15-12	41	15	22	63	11	12	91,85 €



Ø Fräser/Cutter/Fraise	n.max
1 mm - 25 mm	24.000
26 mm - 50 mm	18.000
51 mm - 75 mm	16.000
76 mm - 100 mm	12.000

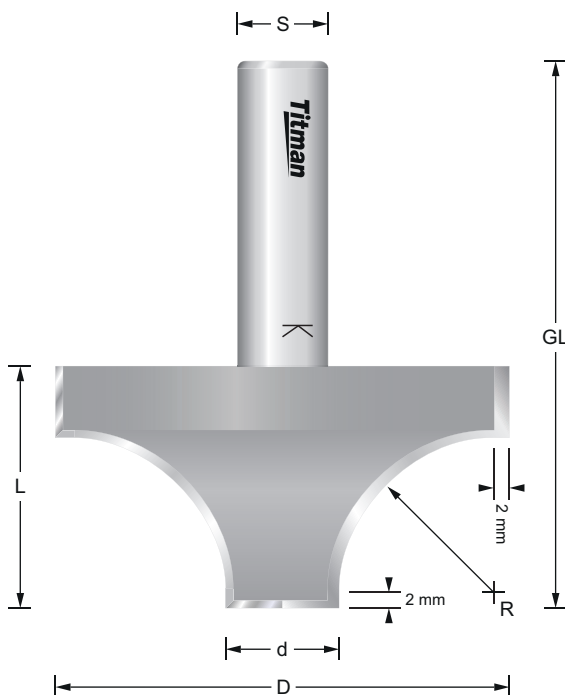
Abrundfräser mit verlängerter Schneide

Rounding over cutter with runout top and bottom

Fraise à arrondir avec tranchant droit allongé

WOC20-12

-
-
-
- RL**
- Z2**
- HW**
- MAN MEC**
- n.max
16.000



REF.	D mm	R mm	L mm	GL mm	d mm	S mm	EUR/1
WOC20-12	60	20	32	83	15	12	202,93 €
WOC25-12	70	25	37	83	15	12	229,37 €