

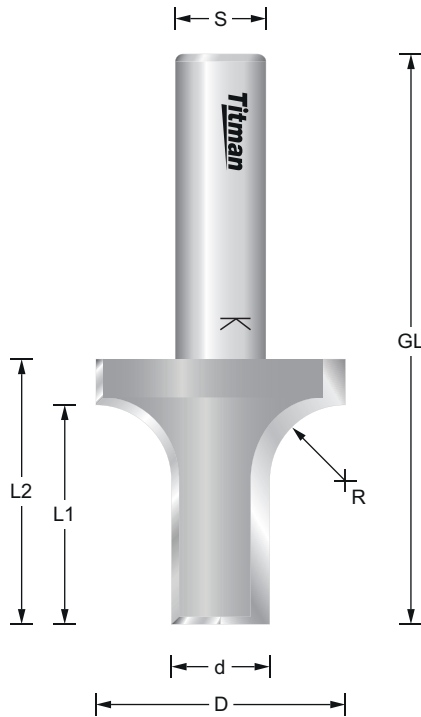
Abrund-Formatfräser

Rounding and formatting cutter

Fraise à arrondir et formatage

WCO10-12

REF.	D mm	R mm	L1 mm	L2 mm	GL mm	d mm	S mm	EUR/1
WCO3-8	18	3	21	30	62	12	8	93,02 €
WCO3-12	18	3	21	30	72	12	12	93,02 €
WCO10-12	33	10	29	35	77	12.7	12	117,25 €
WCO127-12	38	12.7	30	36	78	12.7	12	120,71 €



Ø Fräser/Cutter/Fraise	n.max
1 mm - 25 mm	24.000
26 mm - 50 mm	18.000
51 mm - 75 mm	16.000
76 mm - 100 mm	12.000

Spannzangen für Handmaschinen und für CNC-Maschinen Seiten 110-113

Collets for hand machines and for CNC machines pages 110-113

Pincettes pour machines à main et CNC pages 110-113

