

Abrund-Fasefräser

Rounding bevel cutter

Fraise à arrondir et chanfreiner

SPR10-12

REF.	D mm	R mm	L1 mm	L2 mm	GL mm	S mm	EUR/1
SPR3-12	20	3	12	20	63	12	121,47 €
SPR4-12	25	4	20	28	69	12	124,45 €
SPR8-12	32	8	32	38	84	12	140,69 €
SPR10-12	35	10	35	45	87	12	146,84 €



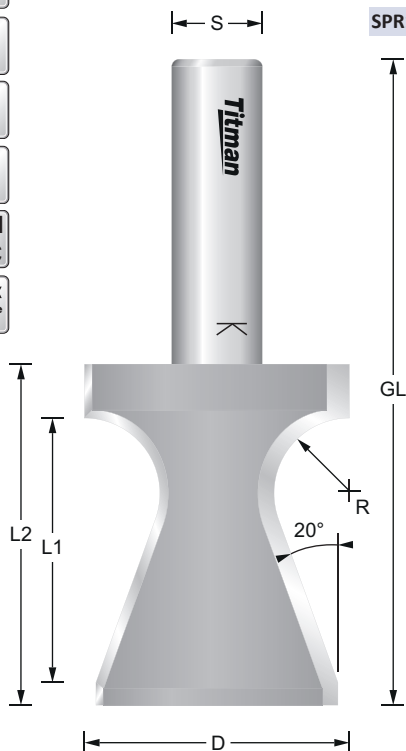
RL

Z2

HW

MAN
MEC

n.max
Tabelle
Table



SPR10-12



SPR8-12



SPR4-12



SPR3-12



Ø Fräser/Cutter/Fraise	n.max
1 mm - 25 mm	24.000
26 mm - 50 mm	18.000
51 mm - 75 mm	16.000
76 mm - 100 mm	12.000

Abrund-Profilfräser

Rounding profile cutter

Fraise à arrondir et chanfreiner

THM70-12

REF.	D mm	d	R	L	GL mm	S mm	EUR/1
THM70-12	70	18	16	11	56	12	200,85 €



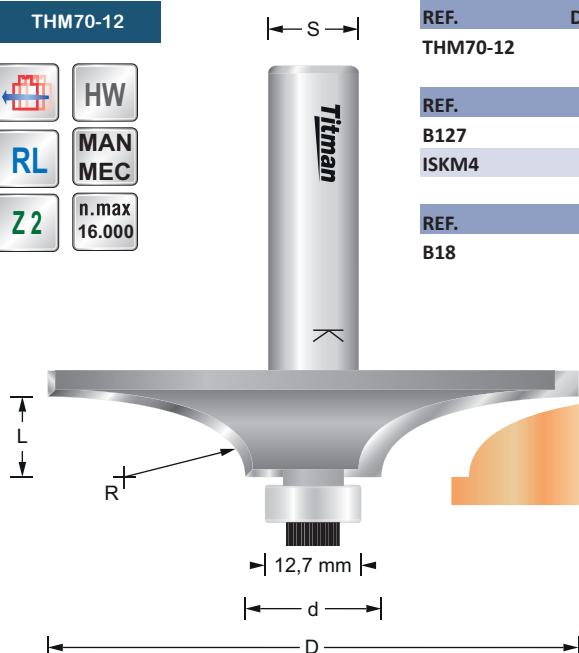
HW

RL

MAN
MEC

Z2

n.max
16.000



REF.	Ersatzteile - Spare parts - Pièces de rechange	EUR/1
B127	Anlauflager / Bearing / Roulement D=12,7 d=6,35	10,63 €
ISKM4	Schraube Lager / Screw bearing / Vis roulement	3,40 €

REF.	Zubehör - Accessories - Accessoires	EUR/1
B18	Anlauflager / Bearing / Roulement D=18 d=6,35 für "d" des Fräasers / for "d" of the cutter / pour "d" de la fraise	10,63 €