


Fasefräser für hohe Beanspruchung

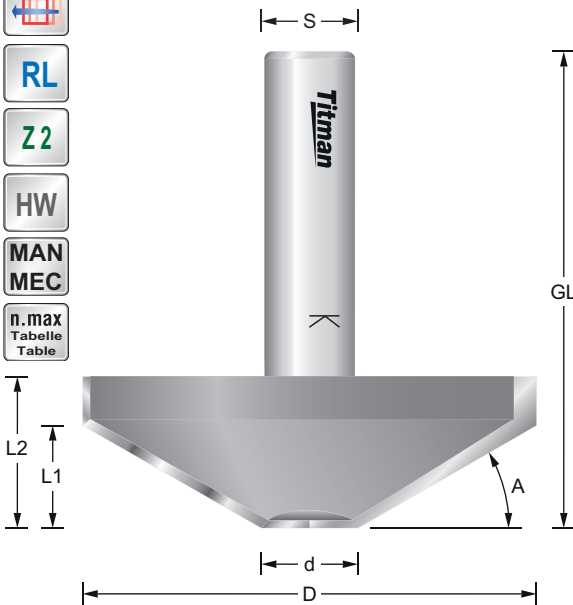
Bevel cutter heavy duty

Fraise à chanfreiner robuste


CHC30-12



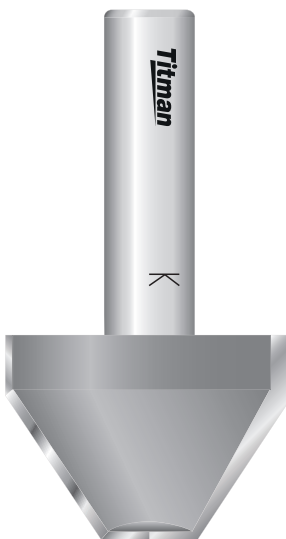
REF.	D mm	d mm	A°	L1 mm	L2 mm	GL mm	S mm	EUR/1
CHC30-12	60	12.7	30°	13.7	20	62	12	102,97 €
CHC45-12	41	12.7	45°	14	22	62	12	80,26 €
CHC45LK-12	58	12.7	45°	24	30	72	12	95,87 €
CHC60-12	38	12.7	60°	19	27	67	12	82,67 €



CHC45-12



CHC60-12




Fasefräser mit hoher Nutzlänge

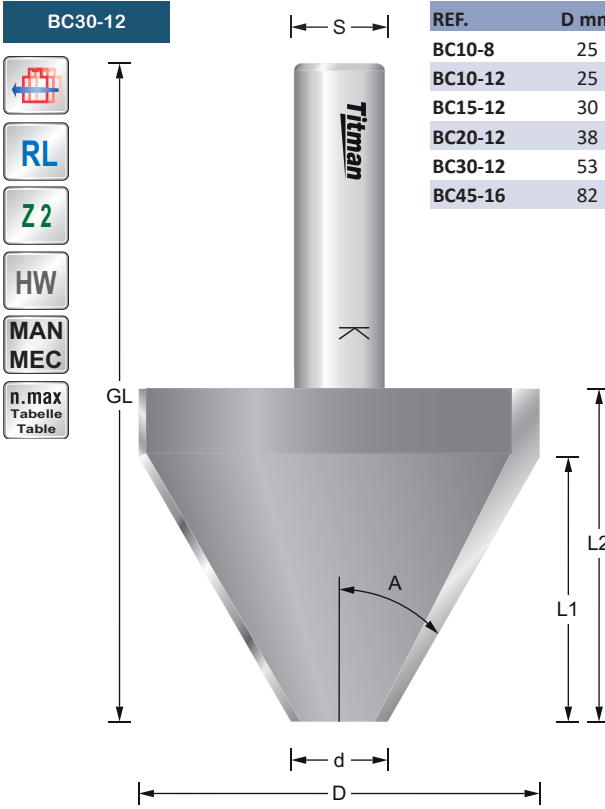
Bevel cutter with high cutting length

Fraise à chanfreiner avec grande longueur de coupe


BC30-12




REF.	D mm	d mm	A°	L1 mm	L2 mm	GL mm	S mm	EUR/1
BC10-8	25	12.7	10°	35	-	67	8	87,18 €
BC10-12	25	12.7	10°	35	-	75	12	87,18 €
BC15-12	30	12.7	15°	35	-	75	12	95,29 €
BC20-12	38	12.7	20°	35	-	75	12	95,29 €
BC30-12	53	12.7	30°	35	44	85	12	154,82 €
BC45-16	82	12.7	45°	35	44	93	16	201,71 €



BC10-8



BC20-12



Ø Fräser/Cutter/Fraise	n.max
1 mm - 25 mm	24.000
26 mm - 50 mm	18.000
51 mm - 75 mm	16.000
76 mm - 100 mm	12.000