

Abkantfasefräser

Profil bevel cutter

Fraise à chanfreiner profile

CEC45L-12

REF.	D mm	d mm	A°	L1 mm	L2 mm	GL mm	S mm	EUR/1
CEC45L-12	36	16	45°	14	32	72	12	135,28 €



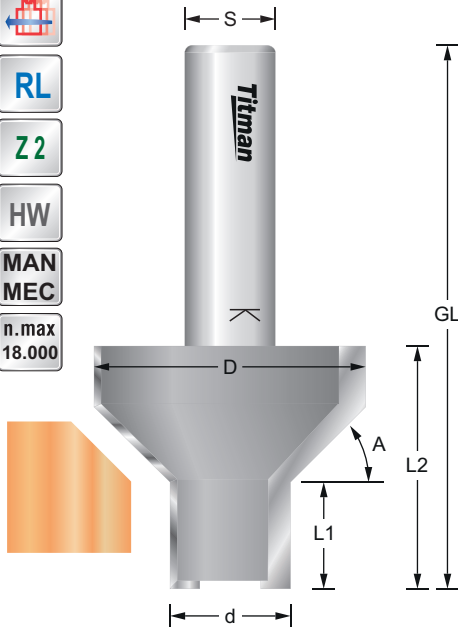
RL

Z2

HW

MAN
MEC

n. max
18.000



Zum Abkanten, Profilieren und Formatieren in einem Arbeitsgang.

For folding, profiling and formatting in one operation.

Pour le pliage, le profilage et le formatage en une seule opération.

Unterschnitt-Abkantfasefräser

Reverse profil bevel cutter

Invers fraise à chanfreiner profile

CECR45L-12

REF.	D mm	d mm	A°	L1 mm	L2 mm	GL mm	S mm	EUR/1
CECR45L-12	36	16	45°	14	32	72	12	135,28 €



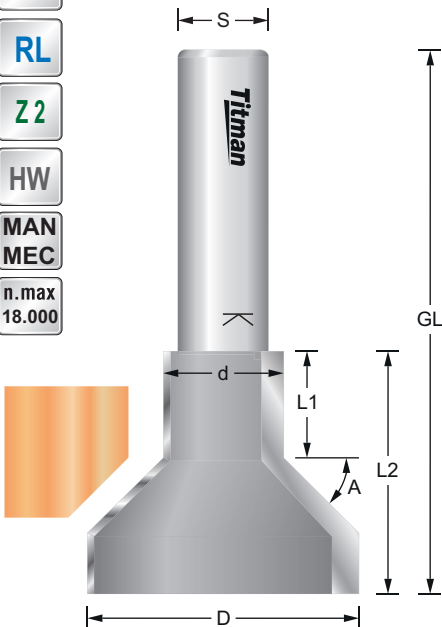
RL

Z2

HW

MAN
MEC

n. max
18.000



Zum Abkanten, Profilieren und Formatieren in einem Arbeitsgang.

For folding, profiling and formatting in one operation.

Pour le pliage, le profilage et le formatage en une seule opération.