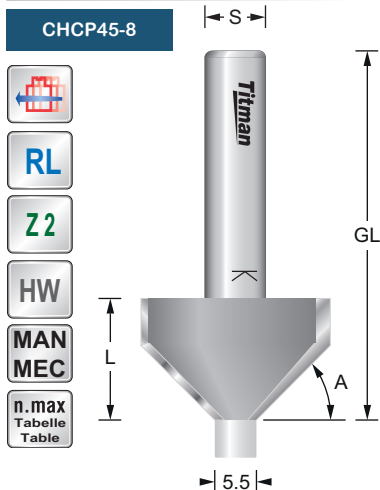


Fasefräser mit Anlaufzapfen

Bevel cutter with guide pin

Fraise à chanfreiner avec téton-guide



REF.	D mm	A°	L mm	GL mm	S mm	EUR/1
CHCP45-6	25	45°	16	50	6	61,48 €
CHCP45-8	25	45°	16	50	8	61,48 €
CHCP30-8	27	30°	14	47	8	61,48 €

Fasefräser mit kleinem Anlaufzapfen . Zum Fasen von dünnen Platten, Sperrholz, Acryl etc. Für Innen- und Aussenkonturen.

Bevel cutter with small guide pin. For chamfering thin sheets, plywood, acrylic, etc. For interior and exterior contours.

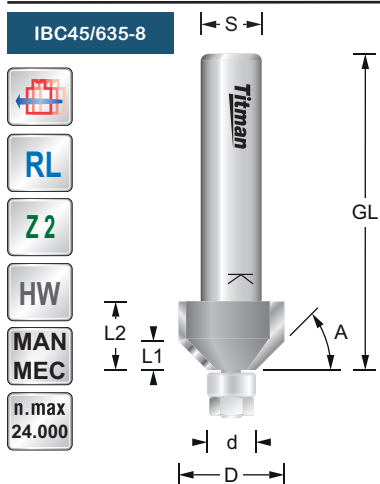
Fraise à chanfreiner avec petite téton-guide. Pour chanfreiner des feuilles minces, du contreplaqué, de l'acrylique, etc. Pour les contours intérieurs et extérieurs.

Ø Fräser/Cutter/Fraise	n.max
1 mm - 25 mm	24.000
26 mm - 50 mm	18.000
51 mm - 75 mm	16.000
76 mm - 100 mm	12.000

Miniatur-Fasefräser mit Anlaflager

Miniature bevel cutter with bearing

Miniature fraise à chanfreiner avec roulement



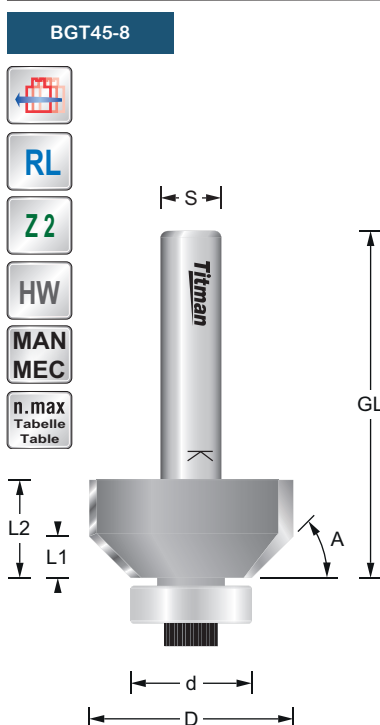
REF.	D mm	d mm	A°	L1 mm	L2 mm	GL mm	S mm	EUR/1
IBC45/635-8	14	6.35	3.8	9	41	45°	8	67,42 €
IBC45-6	22	9.5	6.2	11	55	45°	6	68,85 €
IBC45-8	22	9.5	6.2	11	55	45°	8	68,85 €

REF.	Ersatzteile - Spare parts - Pièces de rechange	EUR/1
B63/3.175	Anlaflager für / Bearing for / Roulement pour: IBC45/635-8	10,63 €
B95/3.175	Anlaflager für / Bearing for / Roulement pour: IBC45-6, IBC45-	10,63 €
SKMM3	Sechskantmutter / Hex nut / Écrou hexagonal	3,40 €

Fasefräser mit Anlaflager

Bevel cutter with bearing

Fraise à chanfreiner avec roulement



REF.	D mm	d mm	A°	L1 mm	L2 mm	GL mm	S mm	EUR/1
BGT30-8	27	16	30°	3.2	11	44	8	74,99 €
BGT45-6	27	16	45°	5.5	13	45	6	74,99 €
BGT45-8	27	16	45°	5.5	13	45	8	74,99 €
BGT60-8	28	16	60°	10	-	45	8	74,99 €
BGT75-6	23	16	75°	15	-	47	6	74,99 €
BGT75-8	23	16	75°	15	-	47	8	74,99 €
BGT80-8	20	16	80°	14	-	46	8	74,99 €

REF.	Ersatzteile - Spare parts - Pièces de rechange	EUR/1
B16	Anlaflager / Bearing / Roulement D=16 d=6,35	10,63 €
ISKM4	Schraube Lager / Screw bearing / Vis roulement	3,40 €

Ø Fräser/Cutter/Fraise	n.max
1 mm - 25 mm	24.000
26 mm - 50 mm	18.000
51 mm - 75 mm	16.000
76 mm - 100 mm	12.000