

# Fasefräser S=12 mit großem Durchmesser

Bevel cutter S=12 with high diameter

Fraise à chanfreiner S=12 avec grand diamètre

RPC30L-12



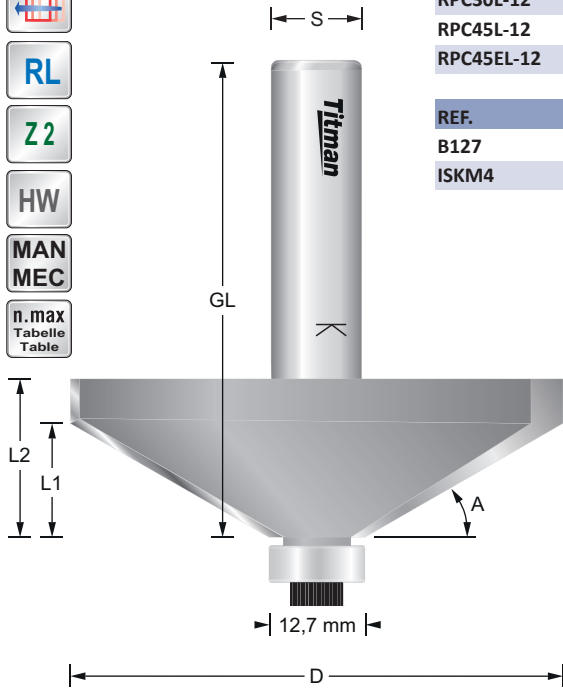
RL

Z2

HW

MAN  
MEC

n.max  
Tabelle  
Table



REF.	D mm	A°	L1 mm	L2 mm	GL mm	S mm	EUR/1
RPC15L-12	65	15°	7	13	55	12	122,18 €
RPC30L-12	65	30°	15	21	62	12	122,18 €
RPC45L-12	52	45°	20	27	70	12	117,25 €
RPC45EL-12	63	45°	25	29	70	12	150,31 €

REF.	Ersatzteile - Spare parts - Pièces de rechange	EUR/1
B127	Anlauflager / Bearing / Roulement D=12,7 d=6,35	10,63 €
ISKM4	Schraube Lager / Screw bearing / Vis roulement	3,40 €

Ø Fräser/Cutter/Fraise	n.max
1 mm - 25 mm	24.000
26 mm - 50 mm	18.000
51 mm - 75 mm	16.000
76 mm - 100 mm	12.000

RPC45L-12



RPC15L-12



RPC45EL-12

