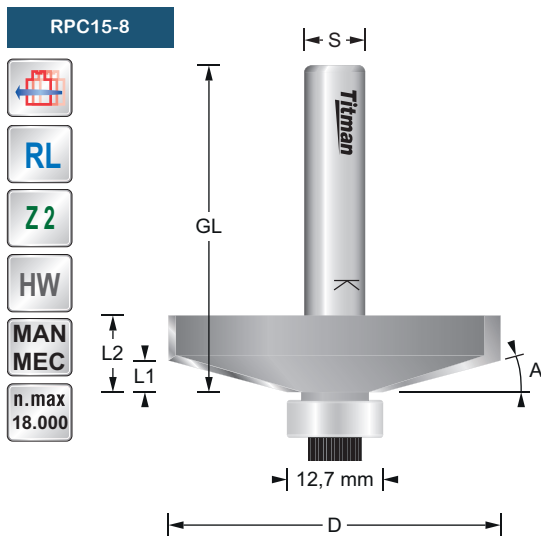


Fasefräser S=8 mit großem Durchmesser

Bevel cutter S=8 with high diameter

Fraise à chanfreiner S=8 avec grand diamètre



REF.	D mm	A°	L1 mm	L2 mm	GL mm	S mm	EUR/1
RPC15-8	44	15°	4.5	10	43	8	104,47 €
RPC30N-8	45.6	30°	9.5	15	48	8	104,47 €
RPC35-8	41.5	35°	8	13	45	8	104,47 €
RPC45-8	36	45°	12	16	47	8	104,47 €
RPC4522-8	44	45°	15.6	20	52	8	115,14 €

REF.	Ersatzteile - Spare parts - Pièces de rechange	EUR/1
B127	Anlauflager / Bearing / Roulement D=12,7 d=6,35	10,63 €
ISKM4	Schraube Lager / Screw bearing / Vis roulement	3,40 €

REF.	Zubehör - Accessories - Accessoires	EUR/1
B18	Anlauflager / Bearing / Roulement D=18 d=6,35 für / for / pour: d=18 - - RPC35-8	10,63 €

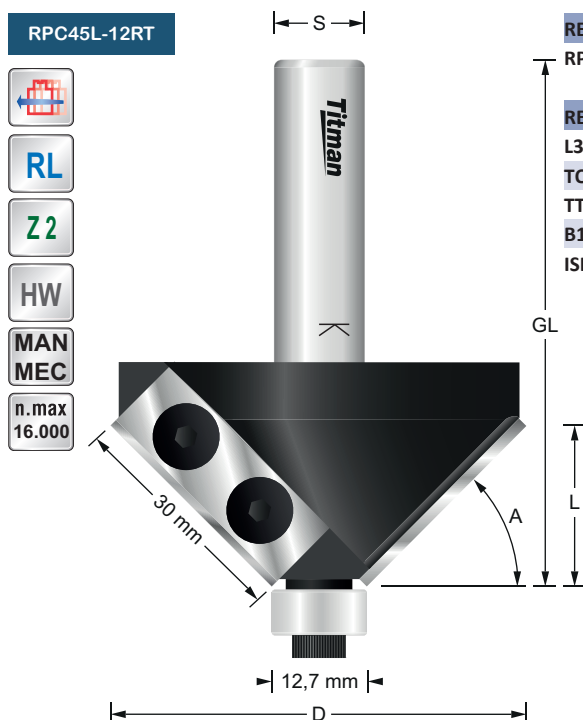
- RPC15-8
- RL
- Z2
- HW
- MAN MEC
- n.max 18.000



Wendepplatten-Fasefräser mit großem Durchmesser

Replacement tip bevel cutter with high diameter

Fraise à chanfreiner avec grand diamètre



REF.	D mm	A°	L mm	GL mm	S mm	WP / RT / PR	EUR/1
RPC45L-12RT	52	45°	14.5	62	12	L30	213,72 €

REF.	Ersatzteile - Spare parts - Pièces de rechange	EUR/1
L30	Wendepplatte / Replacement tip / Plaque réversible 30x12x1,5	4,02 €
TORX M4x6-G	WP-Schraube / Screw for RT / Vis pour plaque	3,40 €
TT15	Schraubendreher / Screwdriver / Tournevis	5,66 €
B127	Anlauflager / Bearing / Roulement D=12,7 d=6,35	10,63 €
ISKM4	Schraube Lager / Screw bearing / Vis roulement	3,40 €

- RPC45L-12RT
- RL
- Z2
- HW
- MAN MEC
- n.max 16.000