

Handgriff-Fräser

Finger pull cutters

Fraise pour poignée

Griffmuldenfräser

Finger pull cutter

Fraises pour poignée

FPC19-8



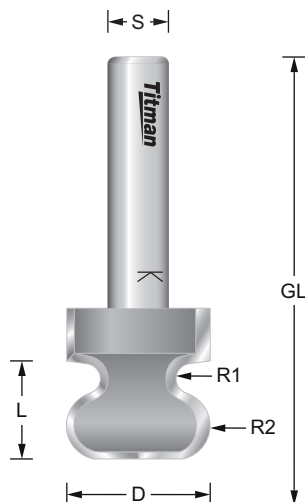
RL

Z2+1

HW

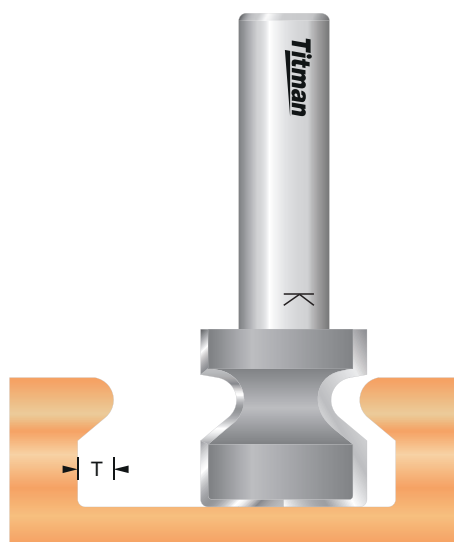
MAN
MEC

n.max
24.000



REF.	D mm	T mm	R1 mm	R2 mm	L mm	GL mm	S mm	EUR/1
FPC19-8	19	4.5	2	4	13	49	8	126,41 €
FPC19-10	19	4.5	2	4	13	49	10	126,41 €
FPC19-12	19	4.5	2	4	13	59	12	126,41 €
FPC22-12	22	4.8	3	1	17.5	64	12	132,27 €

FPC22-12



Griffleistenfräser

Shallow finger pull cutter

Fraises pour poignée de portes

FPC38-12

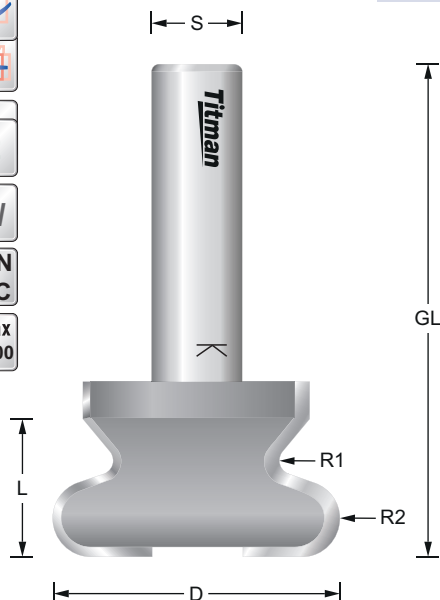


Z2

HW

MAN
MEC

n.max
18.000



REF.	D mm	T mm	R1 mm	R2 mm	L mm	GL mm	S mm	EUR/1
FPC38-12	38	6.3	2	6.3	18	64	12	176,75 €
SFPC45-12	45	12	3	3.5	22	68	12	166,84 €

SFPC45-12

