

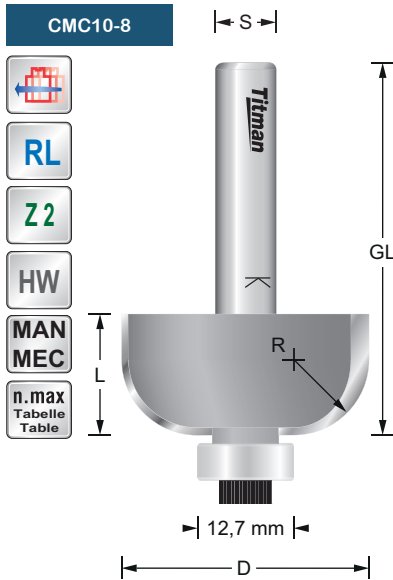
# Hohlkehlfräser

Guttering & cove cutters      Fraise à gorge et quart de rond

## Hohlkehlfräser mit Anlauflager

Cove mould cutter

Fraise quart de rond



REF.	D mm	R mm	L mm	GL mm	S mm	EUR/1
CMC3-8	18.7	3	12.7	55	8	79,95 €
CMC5-8	22.7	5	12.7	55	8	83,43 €
CMC63-8	25.4	6.35	12.7	55	8	91,08 €
CMC8-8	28.7	8	16	58	8	94,09 €
CMC10-8	32.7	10	16	58	8	98,00 €
CMC16-12	44.7	16	22	64	12	124,45 €

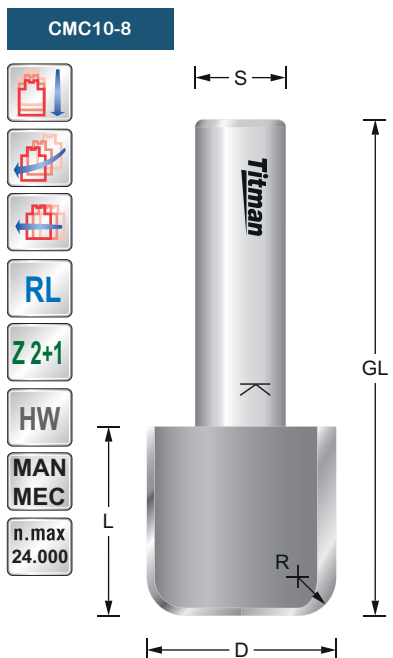
REF.	Ersatzteile - Spare parts - Pièces de rechange	EUR/1
B127	Anlauflager / Bearing / Roulement D=12,7 d=6,35	10,63 €
ISKM4	Schraube Lager / Screw bearing / Vis roulement	3,40 €

Ø Fräser/Cutter/Fraise	n.max
1 mm - 25 mm	24.000
26 mm - 50 mm	18.000
51 mm - 75 mm	16.000
76 mm - 100 mm	12.000

## Kapillarfräser

Water channel cutter

Fraise profil gorge



REF.	D mm	R mm	L mm	GL mm	S mm	EUR/1
WCC16-8	16	5	25	57	8	84,47 €
WCC16-12	16	5	25	67	12	84,47 €
WCC18-12	18	5	25	67	12	84,47 €
WCC22-12	22	5	25	67	12	88,38 €
WCC25-12	25	5	25	67	12	97,24 €

