

Planfräser

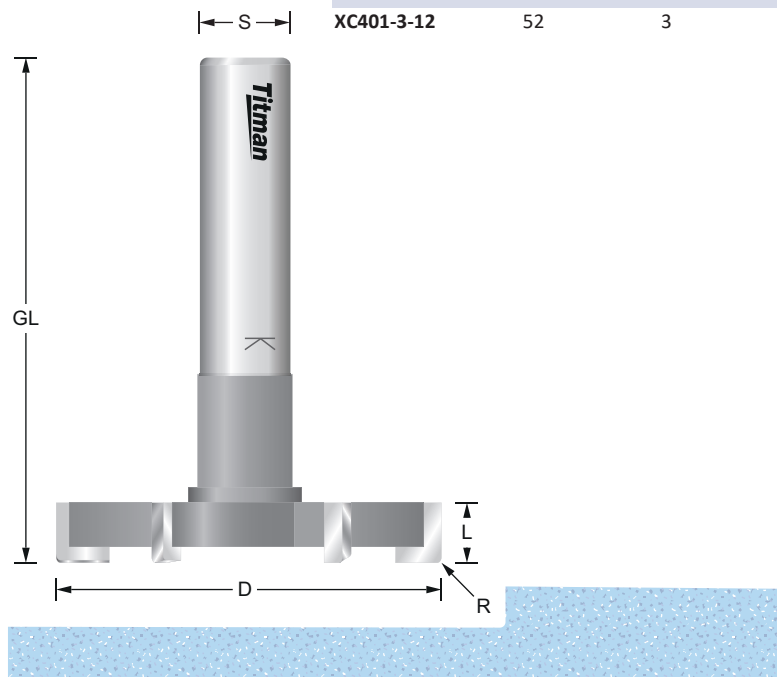
Face milling cutter

Fraise à surfacer

XC401-1.5-12

REF.	D mm	R mm	L mm	GL mm	S mm	EUR/1
XC401-12	52	-	7	74	12	105,22 €
XC401-1.5-12	52	1.5	7	74	12	108,22 €
XC401-3-12	52	3	7	74	12	112,73 €

- 
- 
- 
- 
- 
- 
- 



Beckenaustrennfräser

Sink repair cutter

Fraise à découper

XC407-12

REF.	D mm	T mm	L mm	GL mm	S mm	EUR/1
XC407-12	75	25	6	74	12	136,79 €

REF.	Ersatzteile - Spare parts - Pièces de rechange	EUR/1
PB25/12	Anlauflager / Bearing / Roulement D=25 d=12	14,17 €

- 
- 
- 
- 
- 
- 

