

# Fasefräser mit Anlauflager

Bevel cutter with bearing

Fraise à chanfrainer avec roulement

XC616-12



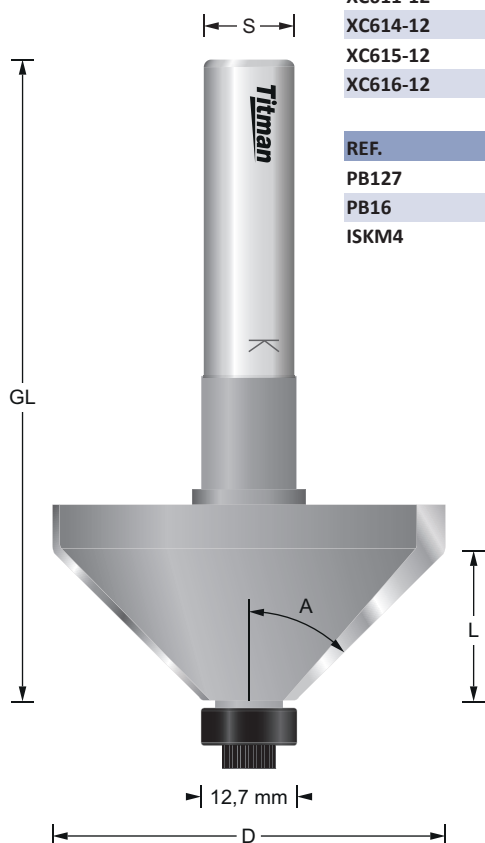
RL

Z2

HW

MAN  
MEC

n.max  
Tabelle  
Table



REF.	D mm	A°	L mm	GL mm	S mm	EUR/1
XC611-12	42	66°	5	83	12	112,73 €
XC614-12	30	15°	35	95	12	114,23 €
XC615-12	53	30°	35	103	12	166,84 €
XC616-12	52	45°	19.6	97	12	127,75 €

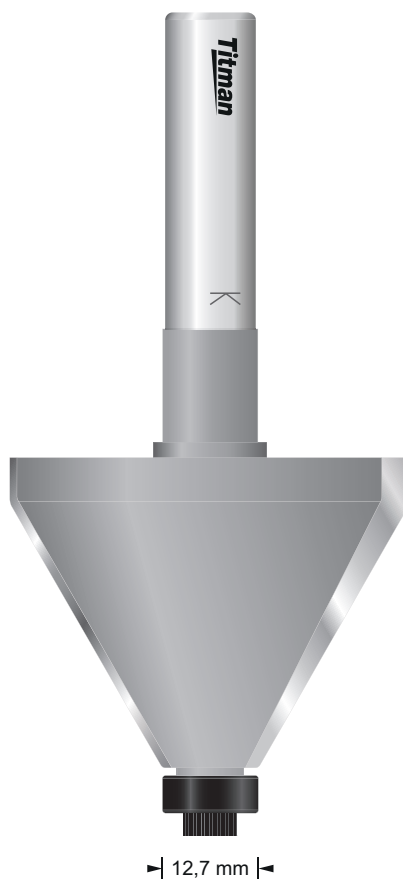
REF.	Ersatzteile - Spare parts - Pièces de rechange	EUR/1
PB127	Anlauflager / Bearing / Roulement D=12,7 d=6,35	14,17 €
PB16	Anlauflager / Bearing / Roulement D=16 d=6,35	14,17 €
ISKM4	Schraube Lager / Screw bearing / Vis roulement	3,40 €

Ø Fräser/Cutter/Fraise	n.max
1 mm - 25 mm	24.000
26 mm - 50 mm	18.000
51 mm - 75 mm	16.000
76 mm - 100 mm	12.000

XC611-12



XC615-12



XC614-12

