

# Halbhohlkehlfraäser mit Anlaufleger

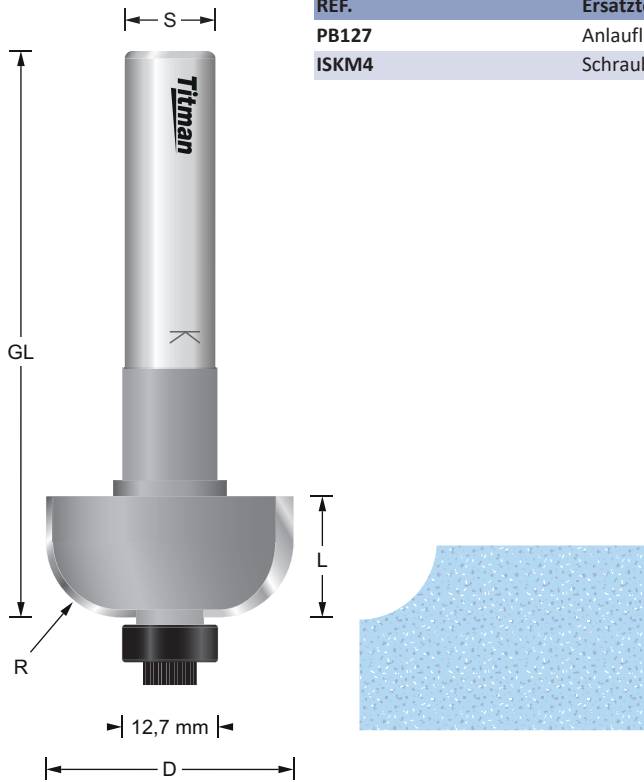
Cove mould cutter with bearing

Fraise congé avec roulement

XC701-12

REF.	D mm	R mm	L mm	GL mm	S mm	EUR/1
XC701-12	31.7	9.5	16	87	12	102,21 €

REF.	Ersatzteile - Spare parts - Pièces de rechange	EUR/1
PB127	Anlaufleger / Bearing / Roulement D=12,7 d=6,35	14,17 €
ISKM4	Schraube Lager / Screw bearing / Vis roulement	3,40 €



## Kreissägeblätter für Mineralwerkstoff auf Seite 103.1

Sawblades for solid surface on page 103.1

Lames de scie pour matériaux de surface solides à la page 103.1

