

# Fasefräser

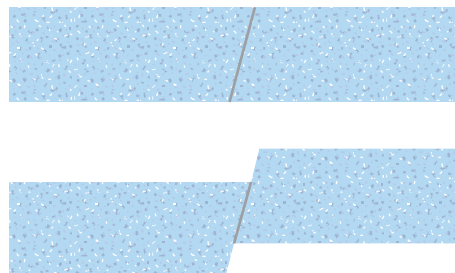
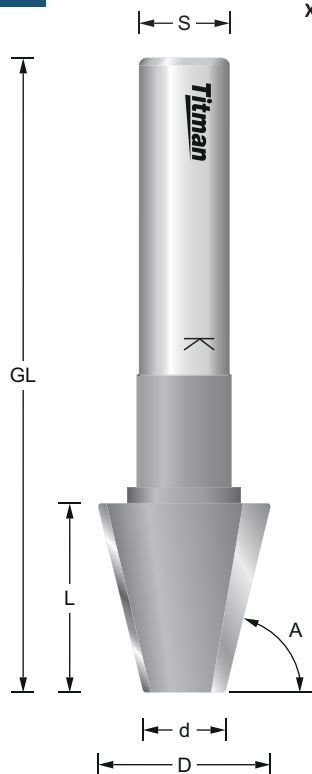
Bevel cutter

Fraise à chanfreiner

XC101-12

REF.	D mm	d mm	A°	L mm	GL mm	S mm	EUR/1
XC101-12	23	10	75°	25	84	12	72,15 €

- 
- RL**
- Z2**
- HW**
- MAN MEC**
- n.max 24.000



## Fasefräser mit Anlaufleger schaftseitig

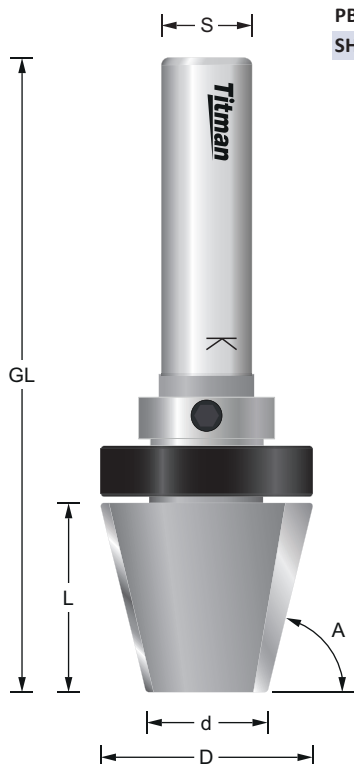
Bevel cutter with bearing on shank

Fraise à chanfreiner avec roulement sur la queue

XC106-12

REF.	D mm	d mm	A°	L mm	GL mm	S mm	EUR/1
XC106-12	28	15	75°	25	84	12	108,22 €

- 
- RL**
- Z2**
- HW**
- MAN MEC**
- n.max 18.000



REF.	Ersatzteile - Spare parts - Pièces de rechange	EUR/1
PB28/12.7	Anlaufleger / Bearing / Roulement D=28 d=12,7	14,17 €
SH127/18	Feststellring / Collar / Bague d'arret D=18 d=12,7	4,13 €

