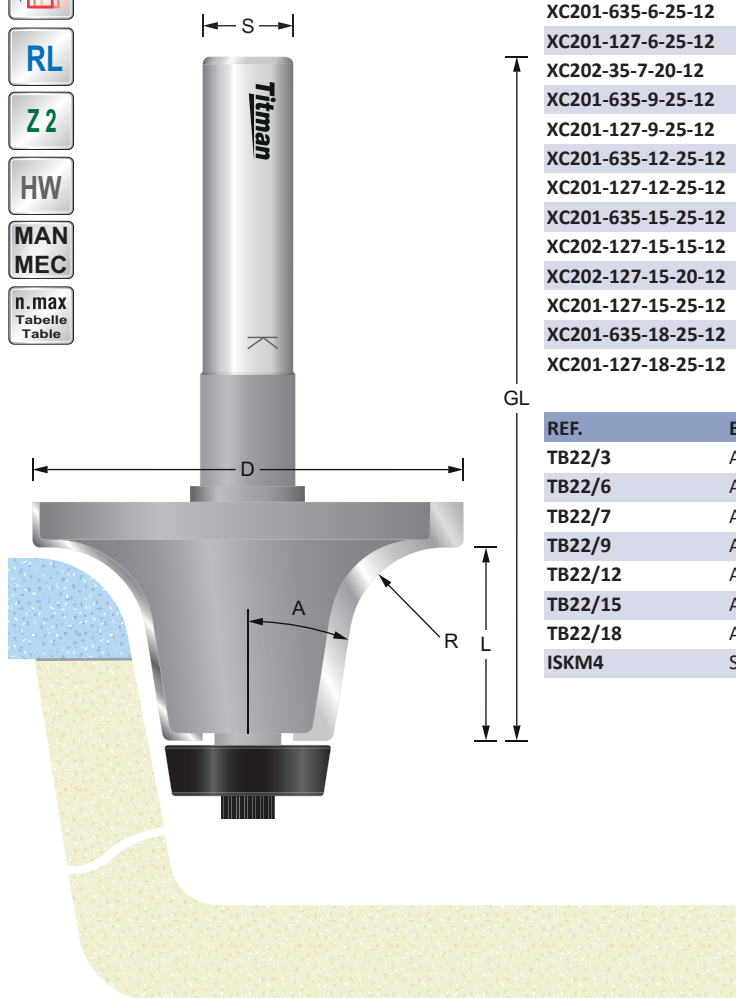


XC201-127-9-25-12-12

-
- RL**
- Z2**
- HW**
- MAN MEC**
- n.max
Tabelle
Table

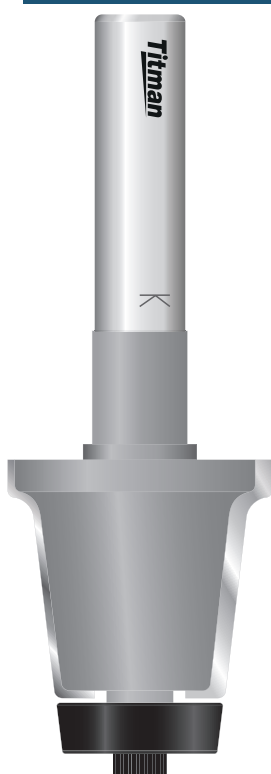


REF.	D mm	R mm	A°	L mm	GL mm	S mm	EUR/1
XC201-635-3-25-12	41	6.35	3°	25	102	12	142,79 €
XC201-127-3-25-12	53	12.7	3°	25	102	12	142,74 €
XC201-635-6-25-12	44	6.35	6°	25	102	12	142,79 €
XC201-127-6-25-12	56	12.7	6°	25	102	12	142,74 €
XC202-35-7-20-12	35	3.5	7°	20	97	12	142,79 €
XC201-635-9-25-12	46	6.35	9°	25	102	12	142,79 €
XC201-127-9-25-12	57	12.7	9°	25	102	12	142,79 €
XC201-635-12-25-12	49	6.35	12°	25	102	12	142,79 €
XC201-127-12-25-12	59	12.7	12°	25	102	12	142,79 €
XC201-635-15-25-12	51	6.35	15°	25	102	12	142,79 €
XC202-127-15-15-12	49	12.7	15°	15	92	12	142,79 €
XC202-127-15-20-12	59	12.7	15°	20	97	12	142,74 €
XC201-127-15-25-12	61	12.7	15°	25	102	12	142,79 €
XC201-635-18-25-12	53	6.35	18°	25	102	12	142,79 €
XC201-127-18-25-12	62	12.7	18°	25	102	12	142,79 €

REF.	Ersatzteile - Spare parts - Pièces de rechange	EUR/1
TB22/3	Anlauflager / Bearing / Roulement D=22 d=6,35 A=3°	17,71 €
TB22/6	Anlauflager / Bearing / Roulement D=22 d=6,35 A=6°	17,71 €
TB22/7	Anlauflager / Bearing / Roulement D=22 d=6,35 A=7°	17,71 €
TB22/9	Anlauflager / Bearing / Roulement D=22 d=6,35 A=9°	17,71 €
TB22/12	Anlauflager / Bearing / Roulement D=22 d=6,35 A=12°	17,71 €
TB22/15	Anlauflager / Bearing / Roulement D=22 d=6,35 A=15°	17,71 €
TB22/18	Anlauflager / Bearing / Roulement D=22 d=6,35 A=18°	17,71 €
ISKM4	Schraube Lager / Screw bearing / Vis roulement	3,40 €

Ø Fräser/Cutter/Fraise	n.max
1 mm - 25 mm	24.000
26 mm - 50 mm	18.000
51 mm - 75 mm	16.000
76 mm - 100 mm	12.000

XC202-35-7-20-12



XC201-635-18-25-12



XC202-127-15-15-12

