

Nutsägen

Groovers

Lames à rainer

Nutsägen

Groovers

Lames à rainer

G36302-6.35



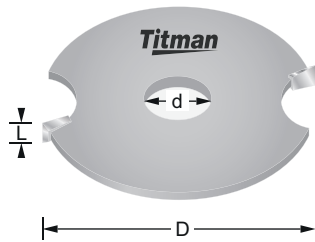
RL

Z2

HW

MAN
MEC

n. max
18.000



Passende Aufnahmedornen LDTA... und MGA635/8 finden Sie auf Seite 23. Passende Anlauflager mit Bohrung 6,35 mm finden Sie auf Seite 146.

Matching arbors LDTA... and MGA635/8 can be found on page 23. Matching bearings with bore 6,35 mm can be found on page 146.

Les arbres correspondants LDTA... et MGA635/8 se trouvent à la page 23. Les roulements assortis avec un alésage de 6,35 mm se trouvent à la page 146.

REF.	D mm	L mm	d mm	EUR/1
G36152-6.35	36	1.5	6.35	29,17 €
G36202-6.35	36	2	6.35	29,17 €
G36252-6.35	36	2.5	6.35	29,90 €
G36302-6.35	36	3	6.35	32,33 €
G36352-6.35	36	3.5	6.35	34,56 €
G36402-6.35	36	4	6.35	35,33 €
G36452-6.35	36	4.5	6.35	36,82 €
G36502-6.35	36	5	6.35	36,82 €
G36552-6.35	36	5.5	6.35	36,82 €
G36602-6.35	36	6	6.35	39,84 €

REF.	D mm	L mm	d mm	EUR/1
G40152-6.35	40	1.5	6.35	32,46 €
G40202-6.35	40	2	6.35	32,46 €
G40252-6.35	40	2.5	6.35	33,52 €
G40302-6.35	40	3	6.35	33,52 €
G40402-6.35	40	4	6.35	36,82 €
G40502-6.35	40	5	6.35	36,82 €

REF.	D mm	L mm	d mm	EUR/1
G50252-6.35	50	2.5	6.35	33,05 €
G50302-6.35	50	3	6.35	35,19 €
G50402-6.35	50	4	6.35	38,49 €

Nutsägen

Groovers

Lames à rainer

G408-6.35



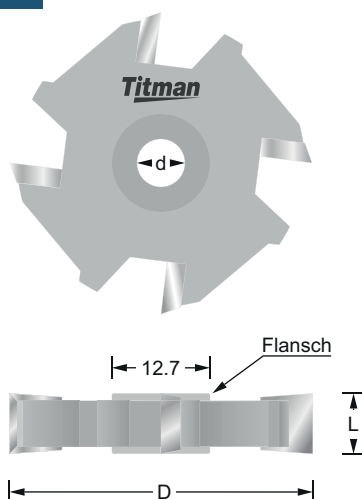
RL

Z4

HW

MAN
MEC

n. max
18.000



REF.	D mm	L mm	d mm	EUR/1
G404-6.35	41.27	4	6.35	79,20 €
G406-6.35	41.27	6	6.35	80,72 €
G407-6.35	41.27	7	6.35	82,97 €
G408-6.35	41.27	8	6.35	93,94 €
G4010-6.35	41.27	10	6.35	98,47 €

Passende Aufnahmedornen LDTA... finden Sie auf Seite 23. Passende Anlauflager mit Bohrung 6,35 mm finden Sie auf Seite 146.

Matching arbors LDTA... can be found on page 23. Matching bearings with bore 6,35 mm can be found on page 146.

Les arbres correspondants LDTA... se trouvent à la page 23. Les roulements assortis avec un alésage de 6,35 mm se trouvent à la page 146.