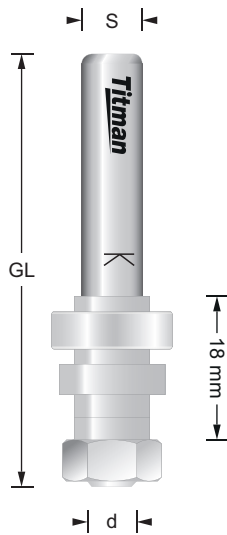


Aufnahmedorne passend zu Nutsägen Seite 22

Arbors matching groovers from page 22

Arbre correspondants lames à rainier à la page 22

LDTA/8



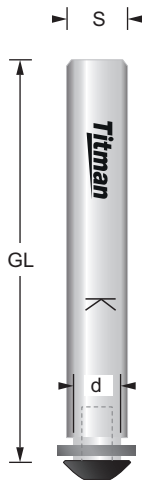
REF.	d mm	GL mm	S mm	EUR/1
LDTA/6	6.35	57	6	28,64 €
LDTA/8	6.35	57	8	28,64 €
LDTA80/8	6.35	80	8	37,78 €
LDTA/12	6.35	67	12	28,64 €

Aufnahmedorn inkl. Zwischenringen und Kugelager Nr. B16 (D=16). Weitere Anlaflager mit Bohrung 6,35 mm finden Sie auf der Seite 146.

Arbor inclusive spacers and bearing no. B16 (D = 16). Further bearings with bore 6,35 mm can be found on page 146.

Arbre avec bagues intermédiaires et roulement n° B16 (D = 16). Vous trouverez d'autres roulements avec un alésage de 6,35 mm à la page 146.

MGA6.35/8



REF.	d mm	GL mm	S mm	EUR/1
MGA6.35/8	6.35	53	8	16,84 €

Aufnahmedorn nur für Nutsägen Z=2 Seite 22 oben. Bei Verwendung dieses Aufnahmedorns steht der Schraubenkopf nur 1.5mm über die Nutsäge hinaus. Die Verwendung eines Anlaflagers mit Bohrung 8 mm ist schaftseitig möglich. Diese finden Sie auf der Seite 147.

Arbor only for groovers Z=2 page 22 above. When using this arbor, the screw head is only 1.5mm beyond the groover. The use of a bearing with 8 mm bore is possible on the shank side. These can be found on page 147.

Arbre uniquement pour lames à rainier Z=2 page 22 ci-dessus. Lors de l'utilisation de ce arbre, la tête de la vis ne dépasse que de 1,5 mm le lames à rainier. L'utilisation d'un roulement avec un alésage de 8 mm est possible du côté de la tige. Vous les trouverez à la page 1497

Federfräser

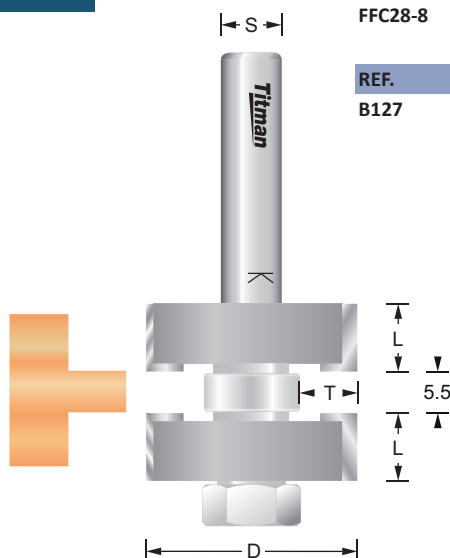
Tongue cutter

Fraise pour languette

FFC28-8

REF.	D mm	L mm	T mm	S mm	EUR/1
FFC28-8	28	9 + 9	7.65	8	119,96 €

REF.	Ersatzteile - Spare parts - Pièces de rechange	EUR/1
B127	Anlaflager / Bearing / Roulement D=12,7 d=6,35	10,63 €



Zur Erzeugung der passenden Nut werden folgende Artikel benötigt: Nutsäge G36552-6.35 von Seite 22 und Aufnahmedorn LDTA/8 von dieser Seite oben.

The following items are required to create the appropriate groove: Groover G36552-6.35 from page 22 and arbor LDTA/8 from this page above.

Les articles suivants sont nécessaires à la création de la rainure appropriée: Lames à rainier G36552-6.35 à partir de la page 22 et arbre LDTA/8 à partir de cette page ci-dessus.