

# Planfräser

Face milling cutter

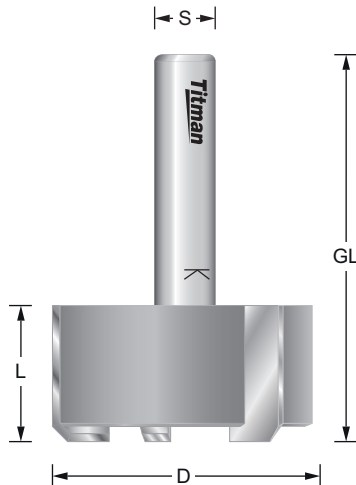
Fraise à surfacer

## Planfräser mit Seitenfase

Face milling cutter with chamfer

Fraise à surfacer avec biseau

FMC35-8



REF.	D mm	L mm	GL mm	S mm	EUR/1
FMC25-8	25	12	44	8	73,64 €
FMC35-8	35	18	50	8	82,97 €
FMC50-12	50	15	55	12	99,54 €

FMC50-12



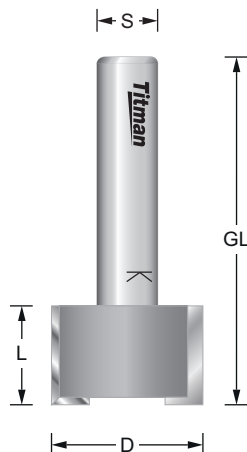
Ø Fräser/Cutter/Fraise	n.max
1 mm - 25 mm	24.000
26 mm - 50 mm	18.000
51 mm - 75 mm	16.000
76 mm - 100 mm	12.000

## Planfräser

Face milling cutter

Fraise à surfacer

SMC20-8



REF.	D mm	L mm	GL mm	S mm	EUR/1
SMC20-8	20	13	45	8	55,32 €