

# Profilfräser

Profile cutter

Fraise à profiler

## Profilfräser

Profile cutter

Fraise à profiler

SBBC2-8



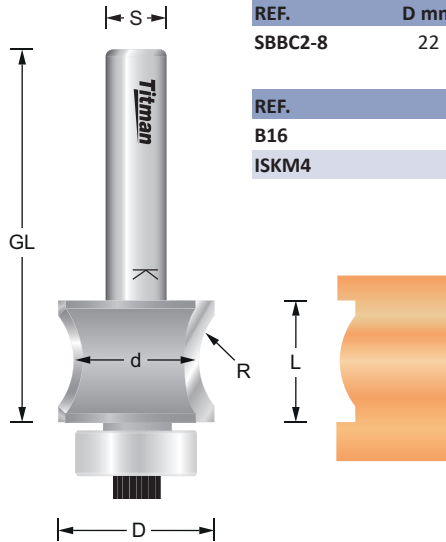
RL

Z2

HW

MAN  
MEC

n.max  
24.000



REF.	D mm	d mm	R mm	L mm	GL mm	S mm	EUR/1
SBBC2-8	22	16	10	16	48	8	108,37 €

REF.	Ersatzteile - Spare parts - Pièces de rechange	EUR/1
B16	Anlauflager / Bearing / Roulement D=16 d=6,35	10,63 €
ISKM4	Schraube Lager / Screw bearing / Vis roulement	3,40 €

SBBC3-8



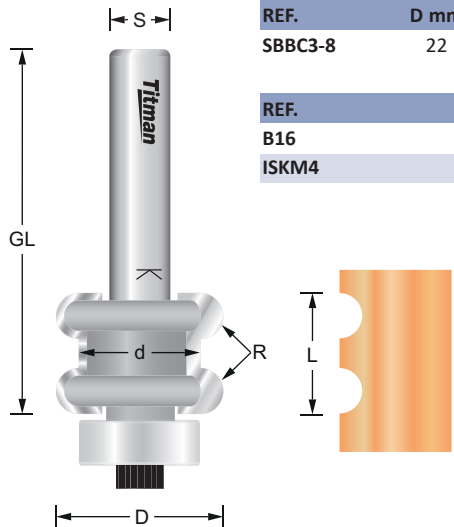
RL

Z2

HW

MAN  
MEC

n.max  
24.000



REF.	D mm	d mm	R mm	L mm	GL mm	S mm	EUR/1
SBBC3-8	22	16	3	16	48	8	108,37 €

REF.	Ersatzteile - Spare parts - Pièces de rechange	EUR/1
B16	Anlauflager / Bearing / Roulement D=16 d=6,35	10,63 €
ISKM4	Schraube Lager / Screw bearing / Vis roulement	3,40 €

SBBC5-8



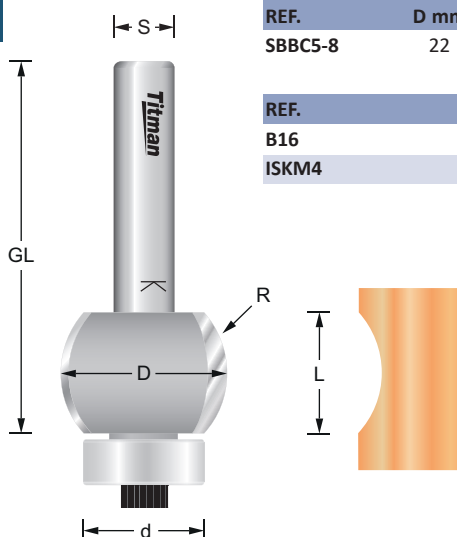
RL

Z2

HW

MAN  
MEC

n.max  
24.000



REF.	D mm	d mm	R mm	L mm	GL mm	S mm	EUR/1
SBBC5-8	22	16	12	16	48	8	108,37 €

REF.	Ersatzteile - Spare parts - Pièces de rechange	EUR/1
B16	Anlauflager / Bearing / Roulement D=16 d=6,35	10,63 €
ISKM4	Schraube Lager / Screw bearing / Vis roulement	3,40 €