

## ROB4-8



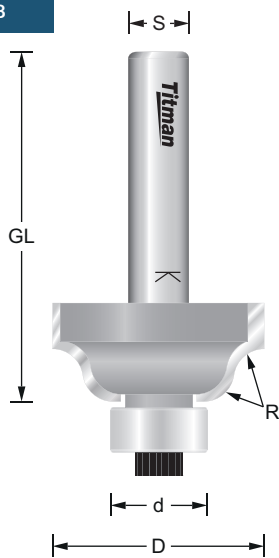
RL

Z2

HW

MAN  
MEC

n.max  
18.000



REF.	D mm	d mm	R mm	L mm	GL mm	S mm	EUR/1
ROB4-8	28.5	12.7	4	13	45	8	107,60 €
ROB63-8	38.2	12.7	6.3	19	51	8	110,62 €

REF.	Ersatzteile - Spare parts - Pièces de rechange	EUR/1
B127	Anlauflager / Bearing / Roulement D=12,7 d=6,35	10,63 €
ISKM4	Schraube Lager / Screw bearing / Vis roulement	3,40 €

## KB4-8



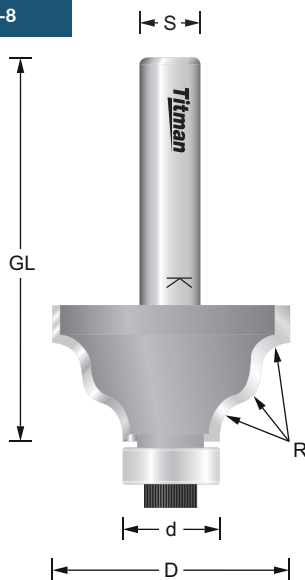
RL

Z2

HW

MAN  
MEC

n.max  
18.000



REF.	D mm	d mm	R mm	L mm	GL mm	S mm	EUR/1
KB4-8	32	12.7	4	18	50	8	148,06 €

REF.	Ersatzteile - Spare parts - Pièces de rechange	EUR/1
B127	Anlauflager / Bearing / Roulement D=12,7 d=6,35	10,63 €
ISKM4	Schraube Lager / Screw bearing / Vis roulement	3,40 €

## CLT4-8



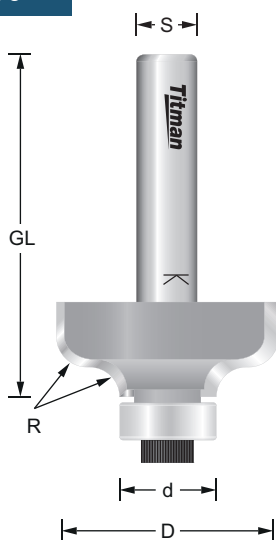
RL

Z2

HW

MAN  
MEC

n.max  
18.000



REF.	D mm	d mm	R mm	L mm	GL mm	S mm	EUR/1
CLT4-8	30	12.7	4	12.7	45	8	104,47 €

REF.	Ersatzteile - Spare parts - Pièces de rechange	EUR/1
B95	Anlauflager / Bearing / Roulement D=9,525 d=6,35	10,63 €
B127	Anlauflager / Bearing / Roulement D=12,7 d=6,35	10,63 €
ISKM4	Schraube Lager / Screw bearing / Vis roulement	3,40 €