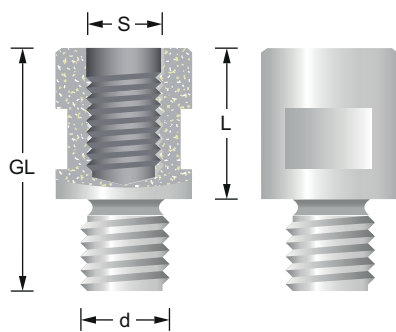


Außengewinde auf Innengewinde

External thread to internal thread

Filetage externe à filetage interne



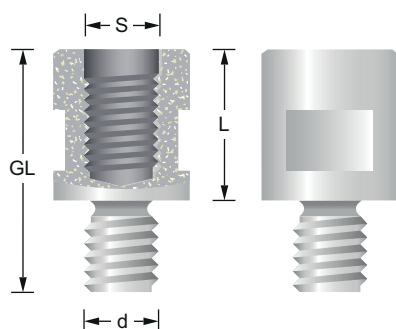
REF.	d mm	L mm	GL mm	S mm	EUR/1
REDM10-M12	M10x1.5	20	35	M12x1	18,64 €

REF.	d mm	L mm	GL mm	S mm	EUR/1
REDM12-M10	M12x1	20	35	M10x1.5	18,64 €

Verlängerungen

Extensions

Rallonges



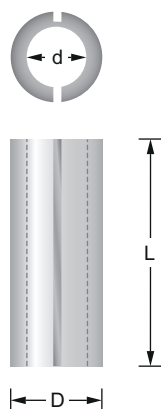
REF.	d mm	L mm	GL mm	S mm	EUR/1
VER20-M10	M10x1.5	20	35	M10x1.5	17,74 €
VER30-M10	M10x1.5	30	45	M10x1.5	18,49 €
VER40-M10	M10x1.5	40	55	M10x1.5	20,74 €

REF.	d mm	L mm	GL mm	S mm	EUR/1
VER20-M12	M12x1	20	32	M12x1	17,74 €
VER30-M12	M12x1	30	42	M12x1	18,49 €
VER40-M12	M12x1	40	52	M12x1	20,74 €

Reduzierhülse

Reduction sleeve

Manchon de réduction

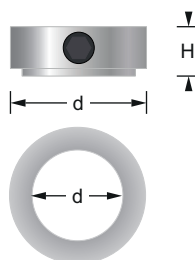


REF.	d mm	D mm	L mm	EUR/1
HÜLSE 6-8	6	8	30	9,44 €
HÜLSE 6-10	6	10	30	9,44 €
HÜLSE 6-12	6	12	30	9,44 €
HÜLSE 8-10	8	10	30	9,44 €
HÜLSE 8-12	8	12	30	9,44 €
HÜLSE 10-12	10	12	30	9,44 €

Feststerring

Locking ring

Anneau de verrouillage



REF.	d mm	D mm	H mm	EUR/1
SH635/11	6,35	11	5	4,13 €
SH8/127	8	12,7	5	4,13 €
SH12/18	12	18	6,5	4,13 €
SH127/18	12,7	18	6,5	4,13 €