

Spannwerkzeuge

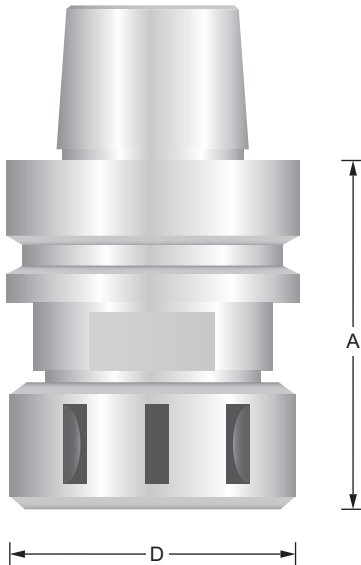
Clamping Tools

Outils de serrage

Spannzangenfutter HSK63 Form F nach DIN 69893

Collet chuck HSK63 form F according to DIN 69893

Mandrin à pinces HSK63 forme F selon DIN 69893



REF.	D mm	A mm	für Spannzange / for collet / pour pince	EUR/1
HSK63/70ER	50	70	470E - ER32	183,02 €
HSK63/76ER	63	76	472E - ER40	159,41 €
HSK63/76OZ	60	76	462E - OZ25	194,82 €
HSK63/115OZ	60	115	462E - OZ25	230,16 €

Präzisions-Spannzangenfutter mit Hohlshaftkegel. Gehärtet und geschliffen sowie feingewuchtet. Lieferung inklusive kugellagerter Spannmutter. Für Rechts- und Linkslauf geeignet. Passende Spannzangen finden Sie auf den Seiten 110 bis 112.

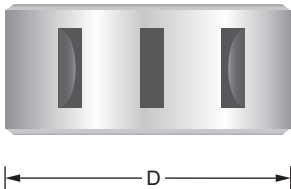
Precision collet chuck with hollow shaft taper. Hardened and ground and finely balanced. Delivery including ball-bearing clamping nut. Suitable for right and left rotation. Suitable collets can be found on pages 110 to 112.

Precision mandrin à pince à cône creux. Durci et rectifié et finement équilibré. Livraison avec écrou de serrage à roulement à billes. Convient pour une rotation à droite et à gauche. Les pinces appropriées se trouvent aux pages 110 à 112.

Ersatzteil kugellagerte Präzisionsspannmutter

Spare part ball bearing precision clamping nut

Pièces de rechange écrou de serrage précision de roulement à billes



REF.	D mm		für Spannzange / for collet / pour pince	EUR/1
SPM50	50	M40 x 1.5	470E - ER32	53,13 €
SPM60	60	M48 x 2.0	462E - OZ25	59,04 €
SPM63	63	M50 x 1.5	472E - ER40	64,95 €

Zubehör Spannschlüssel

Accessories tightening wrenches

Accessoires clé de serrage



REF.	für Spannmutter / for clamping nut / pour écrou de serrage	EUR/1
HKS-D60	SPM60	21,25 €



REF.	für Spannmutter / for clamping nut / pour écrou de serrage	EUR/1
SPS-D50	SPM50	27,16 €
SPS-D63	SPM63	29,52 €