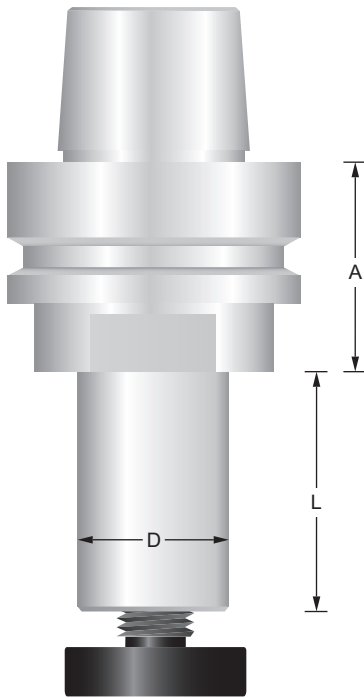


# Fräsdorn HSK63 Form F nach DIN 69893

Milling arbor HSK63 form F according to DIN 69893

Tige de fraisage HSK63 forme F selon DIN 69893



REF.	D mm	L mm	A mm	DTK	EUR/1
HSK6320/4080	20	40	80	32	265,68 €
HSK6320/5580	20	55	80	32	247,97 €
HSK6320/7080	20	70	80	32	259,77 €
HSK6320/7045	20	70	45	32	265,68 €
HSK6330/5580	30	55	45	48	271,58 €
HSK6330/8045	30	80	45	48	259,77 €
HSK6330/8080	30	80	80	48	271,58 €

Fräsdorn mit Hohlshaftkegel. Gehärtet und geschliffen sowie feingewuchtet. Ausführung mit Mitnehmer- (D=6) und Gewindebohrungen (D=M6).

Lieferung inklusive zweiteiliger Fräseranzugsschraube für höhere Spannkraft. Für Rechts- und Linkslauf verwendbar.

Milling arbor with hollow shaft taper. Hardened and ground and finely balanced. Version with driver (D = 6) and threaded bores (D = M6).

Delivery including two-part cutter tightening screw for higher clamping force. Can be used for right and left rotation.

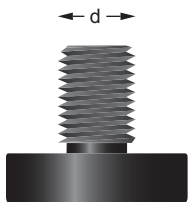
Arbre de fraisage avec cône d'arbre creux. Durci et rectifié et finement équilibré. Version avec pilote (D = 6) et alésages filetés (D = M6).

Livraison avec vis de serrage en deux parties pour une force de serrage plus élevée. Peut être utilisé pour la rotation droite et gauche.

## Ersatzteil Fräseranzugsschraube

Spare part tightening bolt

Pièces de rechange boulon de serrage



REF.	d	für Fräsdorn mit / for milling arbor / pour arbre de fraisage	EUR/1
FAS-D20	M10	D=20	41,33 €
FAS-D30	M16	D=30	41,33 €

Zweiteilige Fräseranzugsschraube für höchst mögliche Spannkraft.

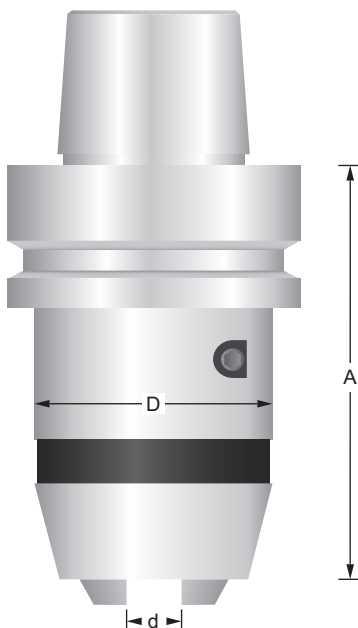
Two-piece cutter tightening screw for the highest possible clamping force.

Vis de serrage en deux parties pour la force de serrage la plus élevée possible.

## Bohrfutter HSK63 Form F nach DIN 69893

Drill chuck HSK63 form F according to DIN 69893

Mandrin de perçage HSK63 forme F selon DIN 69893



REF.	D mm	A mm	d mm	EUR/1
HSK63/1-13	45	115	1 - 13	508,23 €
HSK63/3-16	50	124	3 - 16	537,26 €

Präzisions-Bohrfutter mit Hohlshaftkegel. Gehärtet und geschliffen sowie feingewuchtet. Lieferung inklusive Spannschlüssel. Für Rechts- und Linkslauf verwendbar.

Precision drill chuck with hollow shaft taper. Hardened and ground and finely balanced. Delivery including wrench. Can be used for right and left rotation.

Mandrin de perçage de précision avec cône d'arbre creux. Durci et rectifié et finement équilibré. Livraison avec clé. Peut être utilisé pour la rotation droite et gauche.