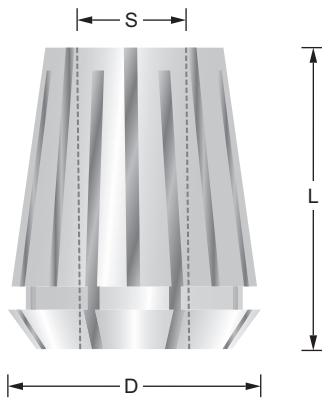


Präzisions-Spannzangen 470E / ER32 nach DIN 6499 B

Precision collets 470E / ER32 according to DIN 6499 B

Pinces de précision 470E / ER32 selon DIN 6499 B



REF.	D mm	L mm	S mm	EUR/1
470E-3	33	40	3	28,34 €
470E-4	33	40	4	28,34 €
470E-5	33	40	5	28,34 €
470E-6	33	40	6	28,34 €
470E-7	33	40	7	28,34 €
470E-8	33	40	8	28,34 €
470E-10	33	40	10	28,34 €
470E-12	33	40	12	28,34 €
470E-13	33	40	13	28,34 €
470E-14	33	40	14	28,34 €
470E-15	33	40	15	28,34 €
470E-16	33	40	16	28,34 €
470E-18	33	40	18	28,34 €
470E-20	33	40	20	28,34 €

Gehärtet, geschliffen und beidseitig geschlitzt. Für größtmöglichen Kraftschluss und höchste radiale und axiale Beanspruchung.

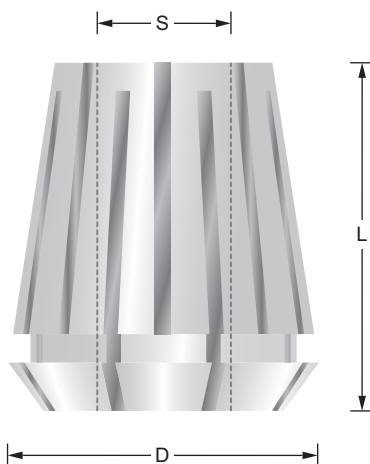
Hardened, ground and slotted on both sides. For greatest possible frictional connection and highest radial and axial loads.

Durci, rectifié et fendu des deux côtés. Pour plus grande liaison par friction possible et charges radiales et axiales plus élevées.

Präzisions-Spannzangen 472E / ER40 nach DIN 6499 B

Precision collets 472E / ER40 according to DIN 6499 B

Pinces de précision 472E / ER40 selon DIN 6499 B



REF.	D mm	L mm	S mm	EUR/1
472E-3	41	46	3	30,69 €
472E-4	41	46	4	30,69 €
472E-5	41	46	5	30,69 €
472E-6	41	46	6	30,69 €
472E-7	41	46	7	30,69 €
472E-8	41	46	8	30,69 €
472E-9	41	46	9	30,69 €
472E-10	41	46	10	30,69 €
472E-11	41	46	11	30,69 €
472E-12	41	46	12	30,69 €
472E-13	41	46	13	30,69 €
472E-14	41	46	14	30,69 €
472E-15	41	46	15	30,69 €
472E-16	41	46	16	30,69 €
472E-18	41	46	18	30,69 €
472E-19	41	46	19	30,69 €
472E-20	41	46	20	30,69 €
472E-25	41	46	25	30,69 €
472E-26	41	46	26	30,69 €
472E-30	41	46	30	30,69 €

Gehärtet, geschliffen und beidseitig geschlitzt. Für größtmöglichen Kraftschluss und höchste radiale und axiale Beanspruchung.

Hardened, ground and slotted on both sides. For greatest possible frictional connection and highest radial and axial loads.

Durci, rectifié et fendu des deux côtés. Pour plus grande liaison par friction possible et charges radiales et axiales plus élevées.