

Verbindungsfräser

Finger joint cutter

Fraise pour joints collés

Verleimfräser

Finger joint cutter

Fraise pour joints collés

FJS25-8



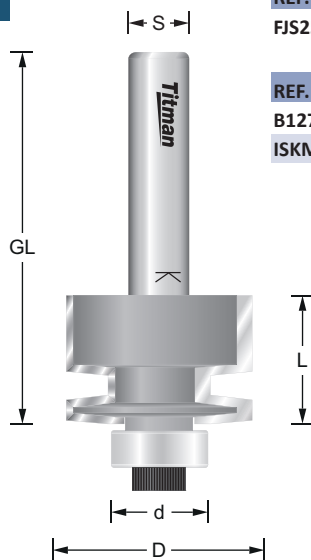
RL

Z2

HW

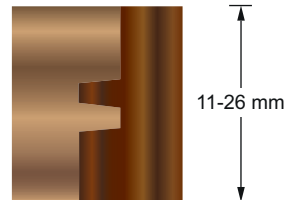
MAN
MEC

n. max
24.000



REF.	D mm	d mm	L mm	GL mm	S mm	EUR/1
FJS25-8	24.6	12.7	18.5	51	8	92,09 €

REF.	Ersatzteile - Spare parts - Pièces de rechange	EUR/1
B127	Anlauflager / Bearing / Roulement D=12,7 d=6,35	10,63 €
ISKM4	Schraube Lager / Screw bearing / Vis roulement	3,40 €



Fingerzinkenfräser

Finger joint cutter

Fraise pour joints collés

GJ1-12



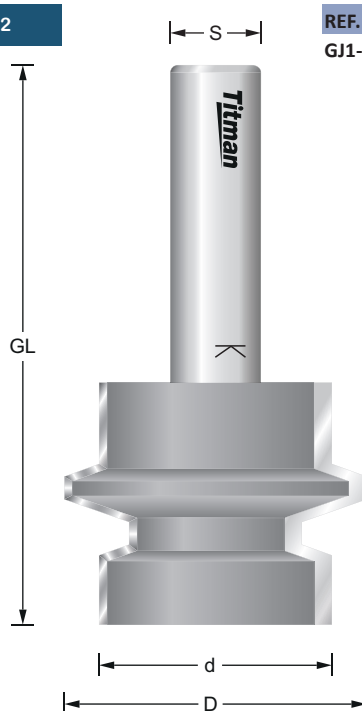
RL

Z2

HW

MAN
MEC

n. max
18.000



REF.	D mm	d mm	L mm	GL mm	S mm	EUR/1
GJ1-12	40	31	32	70	12	187,58 €

