

Abrundfräser

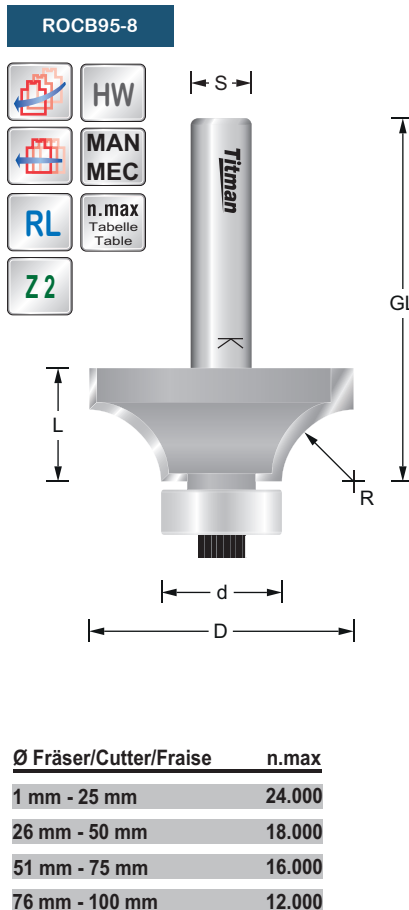
Rounding over cutter

Fraise rayon à arrondir

Abrundfräser mit Anlauflager

Rounding over cutter with bearing

Fraise quart de rond avec roulement



REF.	D mm	R mm	L mm	GL mm	d mm	S mm	EUR/1
ROCB1-6	18	1	7	39	16	6	86,44 €
ROCB1-8	18	1	7	39	16	8	86,44 €
ROCB1.6-6	19.2	1.6	8	40	16	6	86,44 €
ROCB1.6-8	19.2	1.6	8	40	16	8	86,44 €
ROCB2-6	20	2	10	42	16	6	86,28 €
ROCB2-8	20	2	10	42	16	8	86,28 €
ROCB3-6	22	3	10	42	16	6	86,28 €
ROCB3-8	22	3	10	42	16	8	86,28 €
ROCB4-6	24	4	10	42	16	6	86,28 €
ROCB4-8	24	4	10	42	16	8	86,28 €
ROCB5-6	26	5	11	43	16	6	87,55 €
ROCB5-8	26	5	11	43	16	8	87,55 €
ROCB6-8	28	6	12	44	16	8	89,15 €
ROCB63-6	28.7	6.35	13	45	16	6	89,15 €
ROCB63-8	28.7	6.35	13	45	16	8	89,15 €
ROCB8-6	32	8	15	47	16	6	91,19 €
ROCB8-8	32	8	15	47	16	8	91,19 €
ROC95-8	35	9.5	15	47	16	8	94,87 €
ROCB11-8	38	11	18	50	16	8	95,49 €
ROCB127-8	41	12.7	19	51	16	8	98,51 €
ROCB127-12	41	12.7	19	61	16	12	98,51 €
ROCB14-8	44.4	14.2	20	52	16	8	108,24 €
ROCB14-12	44.4	14.2	20	62	16	12	108,24 €
ROCB15-8	46	15	21	53	16	8	110,20 €
ROCB16-8	48	16	22	54	16	8	115,56 €
ROCB16-12	48	16	22	64	16	12	115,56 €
ROCB19-12	54	19	25	67	16	12	131,79 €
ROCB20-12	56	20	26	68	16	12	142,48 €
ROCB22-12	60	22	28	70	16	12	148,99 €
ROCB25-12	66	25	30	72	16	12	154,55 €

REF.	Ersatzteile - Spare parts - Pièces de rechange	EUR/1
B16	Anlauflager / Bearing / Roulement D=16 d=6,35	11,26 €
B127	Anlauflager / Bearing / Roulement D=12,7 d=6,35	11,26 €
ISKM4	Schraube Lager / Screw bearing / Vis roulement	3,60 €

Abrunden mit montiertem Anlauflager B16.
Rounding off with mounted B16 bearing.
Arrondir avec le roulement B16 monté.



B127 für Viertelstab im Lieferumfang.
B127 for profiled quarter cut included.
B127 pour profil quart de rond inclus.

