

# Miniatur-Abrundfräser

Miniature rounding over cutter with bearing

Miniature fraise quart de rond avec roulement

ROCB2/635-8



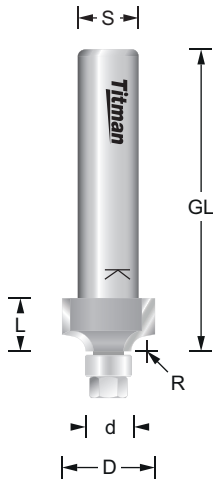
RL

Z2

HW

MAN  
MEC

n. max  
24.000



REF.	D mm	R mm	L mm	GL mm	d mm	S mm	EUR/1
ROCB2/635-8	12.3	2	7	40	6.35	8	93,91 €
ROCB3/635-8	14.3	3	8	41	6.35	8	93,91 €
ROCB4/635-8	16.3	4	9	42	6.35	8	93,91 €

REF.	Ersatzteile - Spare parts - Pièces de rechange	EUR/1
B63/3.175	Anlauflager / Bearing / Roulement D=6,35 d=3,175	11,26 €
SKMM3	Sechskantmutter / Hex nut / Écrou hexagonal	3,60 €

# Abrundfräser mit Anlaufzapfen

Rounding over cutter with guide pin

Fraise quart de rond avec téton-guide

ROC95-8



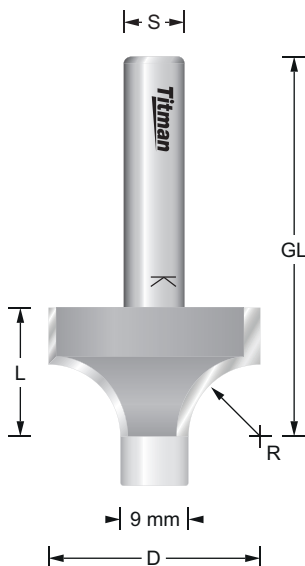
RL

Z2

HW

MAN  
MEC

n. max  
Tabelle  
Table



REF.	D mm	R mm	L mm	GL mm	S mm	EUR/1
ROC63-8	22	6.3	13	52	8	79,41 €
ROC8-8	25	8	15	53	8	79,41 €
ROC95-8	29	9.5	17	55	8	81,34 €
ROC127-8	35	12.7	19	58	8	83,87 €

Ø Fräser/Cutter/Fraise	n. max
1 mm - 25 mm	24.000
26 mm - 50 mm	18.000
51 mm - 75 mm	16.000
76 mm - 100 mm	12.000