

# Falzfräser

Rebate Cutters

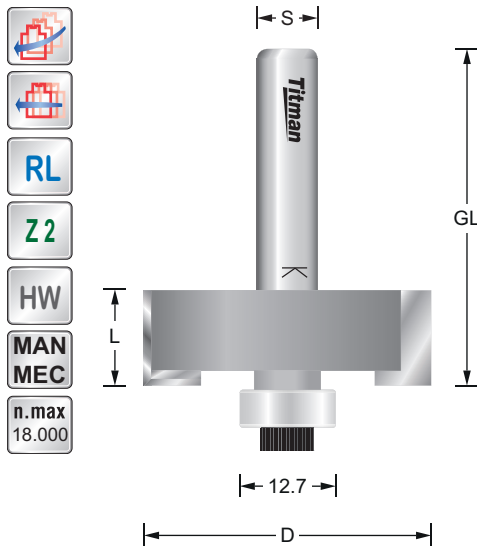
Fraise à feuillurer

## Falzfräser mit Anlauflager

Rebate cutter with bearing

Fraise à feuillurer avec roulement

RCB12-8



REF.	D mm	L mm	GL mm	S mm	EUR/1
RCB95-8	32	12.7	56	8	74,50 €
RCB12-8	38	12.7	56	8	106,63 €

REF.	Ersatzteile - Spare parts - Pièces de rechange	EUR/1
B127	Anlauflager / Bearing / Roulement D=12,7 d=6,35	11,26 €
ISKM4	Schraube Lager / Screw bearing / Vis roulement	3,60 €

Weitere Anlauflager mit Bohrung 6,35 mm für eine individuelle Falztiefe finden Sie auf der Seite 146.

Additional bearings with bore 6,35 mm for an individual rebate depth can be found on page 146.

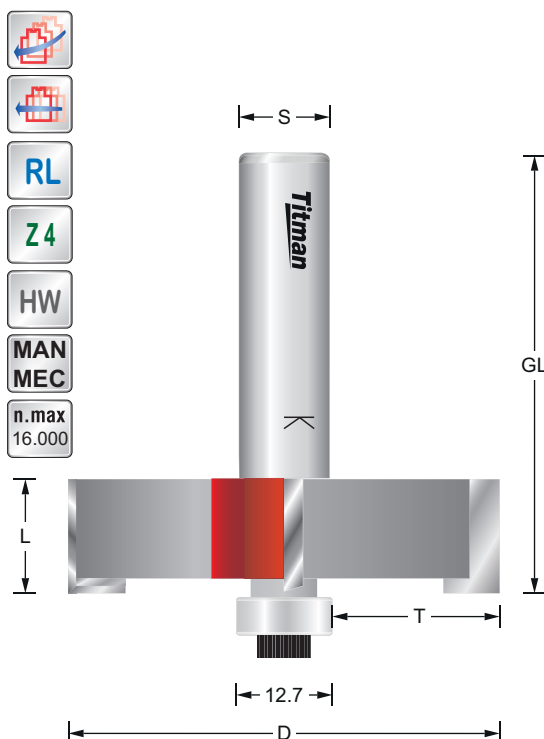
Vous trouverez roulement avec un alésage de 6,35 mm pour une profondeur de feuillure individuelle à la page 146.

## Falzfräser mit Anlauflager

Rebate cutter with bearing

Fraise à feuillurer avec roulement

RCB57-12



REF.	D mm	L mm	GL mm	S mm	EUR/1
RCB57-12	57	15	60	12	131,79 €

REF.	Ersatzteile - Spare parts - Pièces de rechange	EUR/1
B127	Anlauflager / Bearing / Roulement D=12,7 d=6,35 T=22,15	11,26 €
ISKM4	Schraube Lager / Screw bearing / Vis roulement	3,60 €

Weitere Anlauflager mit Bohrung 6,35 mm für eine individuelle Falztiefe finden Sie auf der Seite 146.

Additional bearings with bore 6,35 mm for an individual rebate depth can be found on page 146.

Vous trouverez roulement avec un alésage de 6,35 mm pour une profondeur de feuillure individuelle à la page 146.