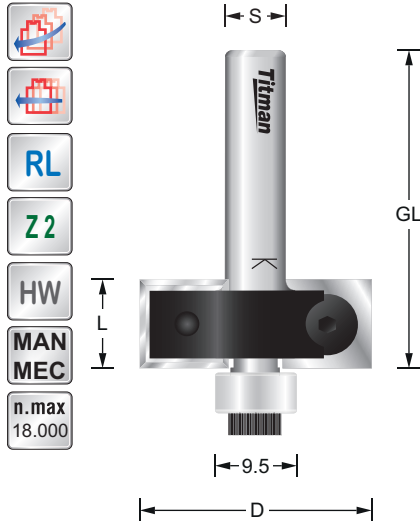


Wendeplatten-Falzfräser mit Anlauflager

Replacement tip rebate cutter with bearing

Fraise à feullurer avec plaquettes réversibles et roulement

RCB95-8RT



REF.	D mm	L mm	GL mm	S mm	WP / RT / PR	EUR/1
RCB95-8RT	30	12	44	8	L12-Q	116,35 €
RCB36-8RT	36	20	50	8	L20/4	135,42 €

REF.	Ersatzteile - Spare parts - Pièces de rechange	EUR/1
B95	Anlauflager / Bearing / Roulement D=9,5 d=6,35	11,26 €
L12-Q	Wendeplatte / Replacement tip / Plaquette réversible 12 x 12 x 1,5	2,87 €
L20/4	Wendeplatte / Replacement tip / Plaquette réversible 19,5 x 12 x 1,5	6,36 €
TORX M4x6-G	WP-Schraube / Screw for RT / Vis pour plaquette	3,60 €
ISKM4	Schraube Lager / Screw bearing / Vis roulement	3,60 €
TT15	Schraubendreher / Screwdriver / Tournevis	5,99 €

Weitere Anlauflager mit Bohrung 6,35 mm für eine individuelle Falztiefe finden Sie auf der Seite 146.

Additional bearings with bore 6,35 mm for an individual rebate depth can be found on page 146.

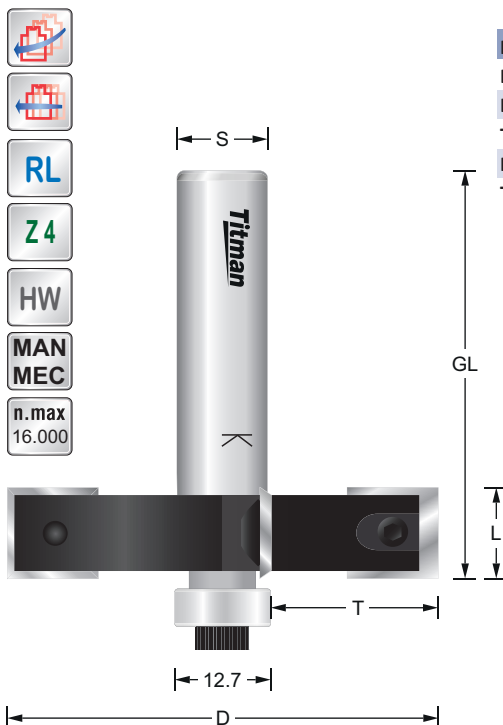
Vous trouverez roulement avec un alésage de 6,35 mm pour une profondeur de feullure individuelle à la page 146.

Wendeplatten-Falzfräser mit Anlauflager

Replacement tip rebate cutter with bearing

Fraise à feullurer avec plaquettes réversibles et Roulement

RCB57-12RT



REF.	D mm	L mm	GL mm	S mm	WP / RT / PR	EUR/1
RCB57-12RT	57	12	60	12	L12-Q	255,22 €

REF.	Ersatzteile - Spare parts - Pièces de rechange	EUR/1
B127	Anlauflager / Bearing / Roulement D=12,7 d=6,35 T=22,15	11,26 €
L12-Q	Wendeplatte / Replacement tip / Plaquette réversible 12 x 12 x 1,5	2,87 €
TORX M4x6-G	WP-Schraube / Screw for RT / Vis pour plaquette	3,60 €
ISKM4	Schraube Lager / Screw bearing / Vis roulement	3,60 €
TT15	Schraubendreher / Screwdriver / Tournevis	5,99 €

Weitere Anlauflager mit Bohrung 6,35 mm für eine individuelle Falztiefe finden Sie auf der Seite 146.

Additional bearings with bore 6,35 mm for an individual rebate depth can be found on page 146.

Vous trouverez roulement avec un alésage de 6,35 mm pour une profondeur de feullure individuelle à la page 146.