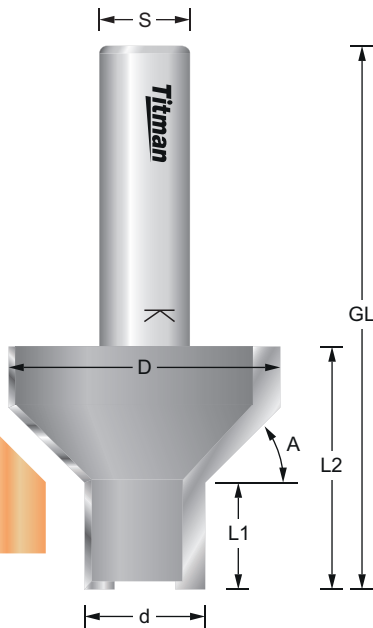


# Abkantfasefräser

Profil bevel cutter

Fraise à chanfreiner profile

CEC45L-12	REF.	D mm	d mm	A°	L1 mm	L2 mm	GL mm	S mm	EUR/1
	CEC45L-12	36	16	45°	14	32	72	12	143,26 €



Zum Abkanten, Profilieren und Formatieren in einem Arbeitsgang.

For folding, profiling and formatting in one operation.

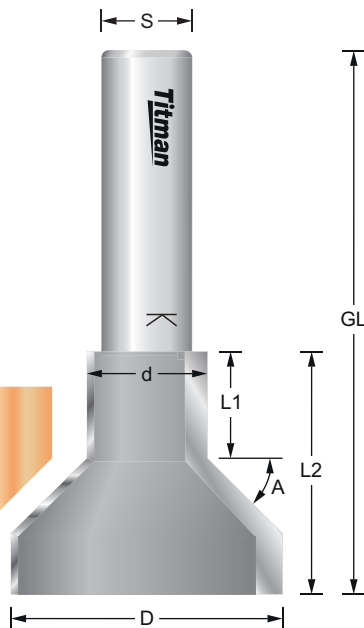
Pour le pliage, le profilage et le formatage en une seule opération.

# Unterschnitt-Abkantfasefräser

Reverse profile bevel cutter

Invers fraise à chanfreiner profile

CECR45L-12	REF.	D mm	d mm	A°	L1 mm	L2 mm	GL mm	S mm	EUR/1
	CECR45L-12	36	16	45°	14	32	72	12	143,26 €



Zum Abkanten, Profilieren und Formatieren in einem Arbeitsgang.

For folding, profiling and formatting in one operation.

Pour le pliage, le profilage et le formatage en une seule opération.