

Bündig-Fasefräser mit Anlauflager

Trimming bevel cutter with bearing

Fraise à chanfreiner et affleurer avec roulement

BGT4590-8



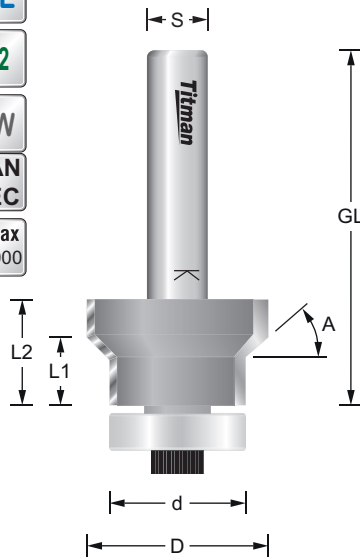
RL

Z2

HW

MAN
MEC

n. max
24.000



REF.	D mm	d mm	A°	L1 mm	L2 mm	GL mm	S mm	EUR/1
BGT4590/S-8	15.5	9.5	45°	9	14	47	8	84,67 €
BGT4590-8	24	18	45°	9	14	47	8	84,67 €

REF.	Ersatzteile - Spare parts - Pièces de rechange	EUR/1
B95/3.175	Anlauflager für / Bearing for / Roulement pour: BGT4590/S-8	11,26 €
SKMM3	Mutter für / Nut for / Écrou pour: BGT4590/S-8	3,60 €
B18	Anlauflager für / Bearing for / Roulement pour: BGT4590-8	11,26 €
ISKM4	Schraube für / Screw for / Vis pour: BGT4590-8	3,60 €

Wendeplatten-Fasefräser mit Anlauflager

Replacement tip bevel cutter with bearing

Fraise à chanfreiner plaquettes réversibles avec roulement

BGT60-8RT



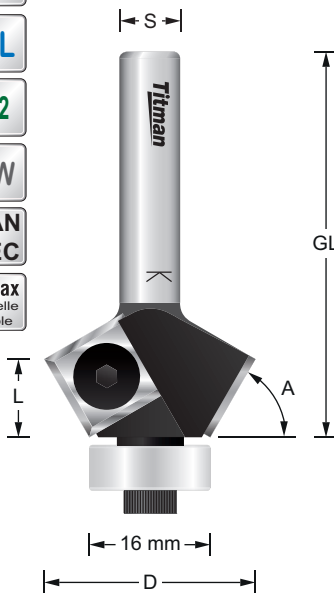
RL

Z2

HW

MAN
MEC

n. max
Tabelle
Table



REF.	D mm	A°	L mm	GL mm	S mm	WP / RT / PR	EUR/1
BGT30-8RT	35	30°	6	53	8	L12-Q	145,90 €
BGT45-6RT	32	45°	8.5	55	6	L12-Q	141,66 €
BGT45-8RT	32	45°	8.5	55	8	L12-Q	141,66 €
BGT60-8RT	28	60°	10.4	52	8	L12-Q	138,01 €
BGT75-8RT	20	75°	11.6	49	8	L12-Q	140,07 €
BGT80-8RT	20	80°	11.8	49	8	L12-Q	136,24 €

REF.	Ersatzteile - Spare parts - Pièces de rechange	EUR/1
L12-Q	Wendeplatte / Replacement tip / Plaquette réversible 12 x 12 x 1,5	2,87 €
TORX M4x6-G	WP-Schraube / Screw for RT / Vis pour plaquette	3,60 €
TT15	Schraubendreher / Screwdriver / Tournevis	5,99 €
B16	Anlauflager / Bearing / Roulement D=16 d=6,35	11,26 €
ISKM4	Schraube Lager / Screw bearing / Vis roulement	3,60 €

BGT45-8RT



Ø Fräser/Cutter/Fraise	n. max
1 mm - 25 mm	24.000
26 mm - 50 mm	18.000
51 mm - 75 mm	16.000
76 mm - 100 mm	12.000