

# Fasefräser S=12 mit großem Durchmesser

Bevel cutter S=12 with high diameter

Fraise à chanfreiner S=12 avec grand diamètre

RPC30L-12



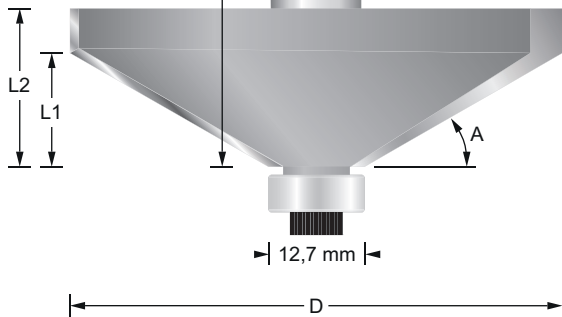
RL

Z2

HW

MAN  
MEC

n.max  
Tabelle  
Table



| REF.       | D mm | A°  | L1 mm | L2 mm | GL mm | S mm | EUR/1    |
|------------|------|-----|-------|-------|-------|------|----------|
| RPC15L-12  | 65   | 15° | 7     | 13    | 55    | 12   | 129,39 € |
| RPC30L-12  | 65   | 30° | 15    | 21    | 62    | 12   | 129,39 € |
| RPC45L-12  | 52   | 45° | 20    | 27    | 70    | 12   | 124,17 € |
| RPC45EL-12 | 63   | 45° | 25    | 29    | 70    | 12   | 159,18 € |

| REF.  | Ersatzteile - Spare parts - Pièces de rechange  | EUR/1   |
|-------|---|---------|
| B127  | Anlauflager / Bearing / Roulement D=12,7 d=6,35 | 11,26 € |
| ISKM4 | Schraube Lager / Screw bearing / Vis roulement  | 3,60 €  |

RPC45L-12



| Ø Fräser/Cutter/Fraise | n.max  |
|------------------------|--------|
| 1 mm - 25 mm           | 24.000 |
| 26 mm - 50 mm          | 18.000 |
| 51 mm - 75 mm          | 16.000 |
| 76 mm - 100 mm         | 12.000 |

RPC15L-12



RPC45EL-12

