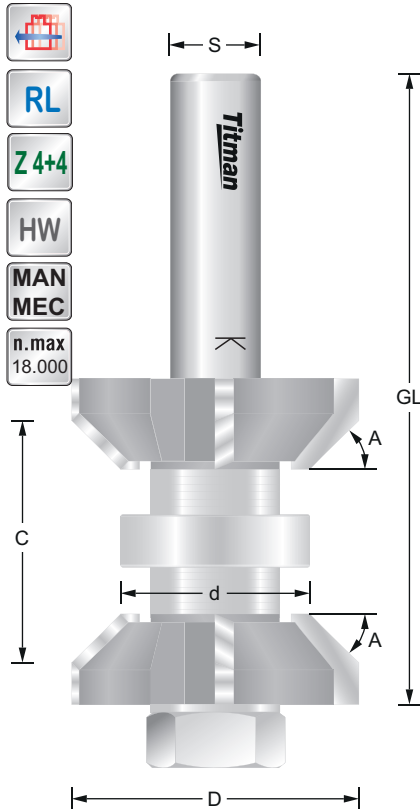


Doppel-Fasefräser verstellbar

Adjustable double bevel cutter

Double fraise à chanfreiner réglable

BCS38-12



REF.	D mm	A°	C mm	d mm	GL mm	S mm	EUR/1
BCS38-12	38	45°	16 - 32	25	93	12	129,89 €

REF.	Ersatzteile - Spare parts - Pièces de rechange	EUR/1
BCS38-O	Faseteil schaftseitig / bevel part shank side / Fraise partie côté arbre	70,02 €
BCS38-U	Faseteil stirnseitig / bevel part face side / Fraise partie côté face	70,02 €
B25/9.5	Anlauflager / Bearing / Roulement D=25 d=9,525	11,26 €
BCS38A/12	Aufnahmedorn / Arbor / Arbre S=12 d=9,525	20,83 €
SKM M9.5	Sechskantmutter / Hex nut / Écrou hexagonal	3,60 €

Fräser zum beiderseitigen Anfasen von Materialstärken von 16 bis 32 mm. Der Fräser wird mit den mitgelieferten Distanzscheiben der Materialstärke angepasst.

Cutter for chamfering of material thicknesses from 16 to 32 mm. The cutter is adjusted to the material thickness with the included spacers.

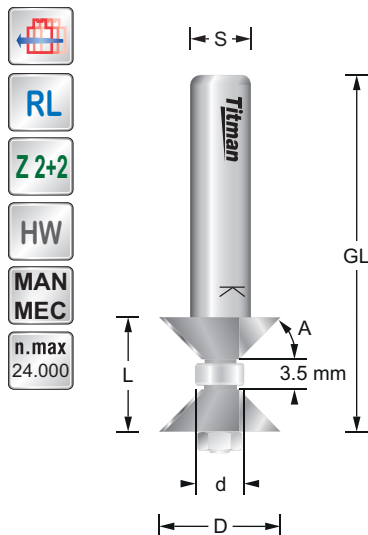
Fraise pour le chanfreinage d'épaisseurs de matériau de 16 à 32 mm. La fraise est ajustée à l'épaisseur du matériau avec les entretoises fournies.

Doppel-Fasefräser nicht verstellbar

Not adjustable double bevel cutter

Double fraise à chanfreiner non réglable

DCB16-8



REF.	D mm	A°	L mm	d mm	GL mm	S mm	EUR/1
DCB16-6	16	45°	15	6.35	50	6	95,99 €
DCB16-8	16	45°	15	6.35	50	8	95,99 €

REF.	Ersatzteile - Spare parts - Pièces de rechange	EUR/1
DCB16-O	Faseteil schaftseitig / bevel part shank side / Fraise partie côté arbre	47,52 €
DCB16-U	Faseteil stirnseitig / bevel part face side / Fraise partie côté face	47,52 €
B63/3.175	Anlauflager / Bearing / Roulement D=6,35 d=3,175	11,26 €
DCB16A/6	Aufnahmedorn / Arbor / Arbre S=6 d=3,175	15,01 €
DCB16A/8	Aufnahmedorn / Arbor / Arbre S=8 d=3,175	15,01 €
SKMM3	Sechskantmutter / Hex nut / Écrou hexagonal	3,60 €

Fräser zum sauberen und schnellen Anfasen von Kanten für Material ab 4mm Stärke. Geeignet für Trespa, Acryl und andere Kunststoffe, Holz und Holzwerkstoffe.

Cutter for clean and fast chamfering of edges for material from 4mm thickness. Suitable for Trespa, acrylic and other plastics, wood and wood-based materials.

Fraise pour un chanfreinage propre et rapide des arêtes d'un matériau de 4 mm d'épaisseur. Convient pour Trespa, l'acrylique et autres plastiques, le bois et les matériaux à base de bois.

