

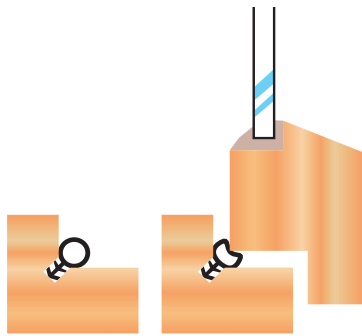
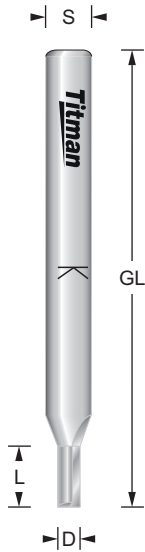
Dichtungsfräser

Weather strip cutter

Fraise à bande d'étanchéité

Form A

-
-
-
- RL**
- Z2**
- HWM**
- MAN MEC**
- n. max 24.000

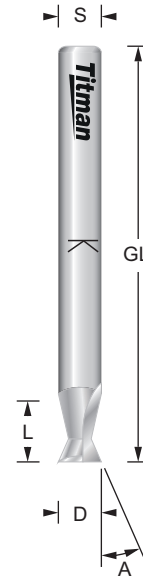


REF.	Form	D mm	A°	L mm	GL mm	S mm	EUR/1
WS18-6	A	3		6	60	6	30,89 €
WS18-6.35	A	3		6	60	6.35	30,89 €
WS310-6	A	3		10	60	6	32,14 €
WS310-8	A	3		10	60	8	32,14 €
WS4-6	A	4		10	60	6	41,57 €
WS18-6DS	B	3		8	72	6	71,08 €
DC5-6	C	5	20°	5	57	6	55,71 €
DC5.7-6	C	5.7	26°	7.8	55	6	56,35 €
Anker5.5-6	D	5.5		10	60	6	60,18 €

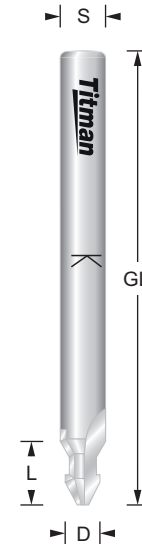
Form B



Form C

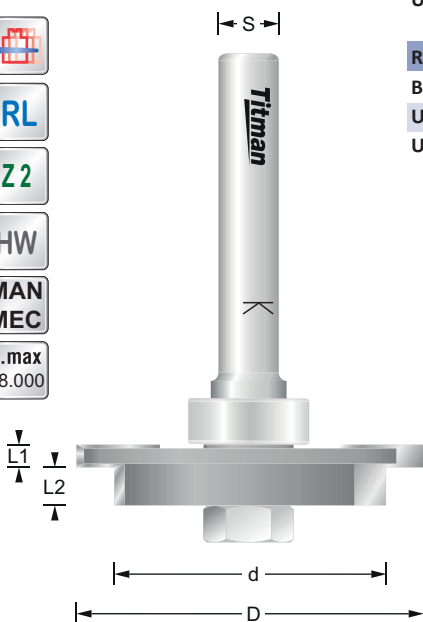


Form D



USD46-8

-
- RL**
- Z2**
- HW**
- MAN MEC**
- n. max 18.000



REF.	D mm	d mm	L1 mm	L2 mm	S mm	EUR/1
USD46-8	46	36	3	5	8	172,16 €

REF.	Ersatzteile - Spare parts - Pièces de rechange	EUR/1
B16	Anlaflager / Bearing / Roulement D=16 d=6,35	11,26 €
USD46-P	Profilteil / Profile part / Partie profilée D=46 d=6,35	148,40 €
USD46-A	Aufnahmedorn / Arbor / Arbre S=8 d=6,35	25,81 €

Fräser-Kombination zum Einfräsen von Nuten für Überschlagsdichtungen. Passend für Dichtungen von:

Cutter combination for milling grooves for flashover seals. Suitable for seals from:

Combinaison de fraises pour le fraisage de gorges pour les joints d'étanchéité. Convient aux joints de:

Deventer SP103, SV103b
Trelleborg/Dipro L2110, L6010
Goll AFK2613