

Dichtungsfräser

Weather strip cutter

Fraise à bande d'étanchéité

USD36-8



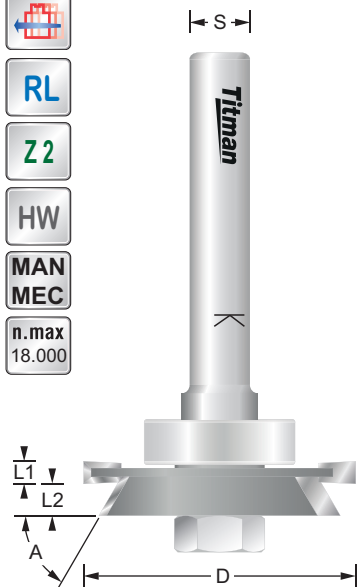
RL

Z2

HW

MAN
MEC

n. max
18.000



REF.	D mm	A°	L1 mm	L2 mm	S mm	EUR/1
USD36-8	36	60°	3	5	8	152,17 €
USD36-12	36	60°	3	5	12	152,17 €

REF.	Ersatzteile - Spare parts - Pièces de rechange	EUR/1
B20/8	Anlauflager / Bearing / Roulement D=20 d=8	11,26 €
USD36-G	Nutsäge / Groover / Lamé à rainer D=36 d=8	45,21 €
USD36-F	Profilteil / Profile part / Partie profilée D=32 d=8	89,56 €
USD36-A/8	Aufnahmedorn / Arbor / Arbre S=8 d=8	25,81 €
USD36-A/12	Aufnahmedorn / Arbor / Arbre S=12 d=8	25,81 €

Fräser-Kombination zum Einfräsen von Nuten für Überschlagsdichtungen. Passend für Dichtungen von:

Cutter combination for milling grooves for flashover seals. Suitable for seals from:

Combinaison de fraises pour le fraisage de gorges pour les joints d'étanchéité. Convient aux joints de:

Schlegel QL-3434, QL-3070
Deventer SV33, SP33, DS6677
Trelleborg/Dipro L2020, L5019, L5020, L8003
Goll AFK2615

USD36R-8



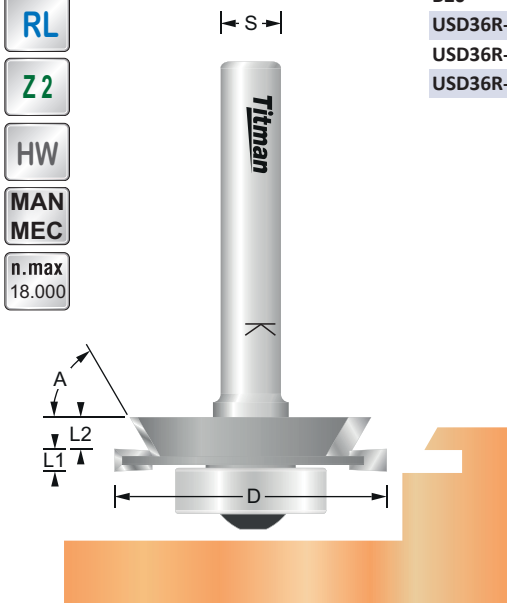
RL

Z2

HW

MAN
MEC

n. max
18.000



REF.	D mm	A°	L1 mm	L2 mm	S mm	EUR/1
USD36R-8	36	60°	3	5	8	166,61 €

REF.	Ersatzteile - Spare parts - Pièces de rechange	EUR/1
B20	Anlauflager / Bearing / Roulement D=20 d=6,35	11,26 €
USD36R-G	Nutsäge / Groover / Lamé à rainer D=36 d=6,35	46,64 €
USD36R-F	Profilteil / Profile part / Partie profilée D=32 d=6,35	93,18 €
USD36R-A	Aufnahmedorn / Arbor / Arbre S=8 d=6,35	25,81 €

Fräser-Kombination zum Einfräsen von Nuten für Überschlagsdichtungen. Passend für Dichtungen von:

Cutter combination for milling grooves for flashover seals. Suitable for seals from:

Combinaison de fraises pour le fraisage de gorges pour les joints d'étanchéité. Convient aux joints de:

Schlegel QL-3434, QL-3070
Deventer SV33, SP33, DS6677
Trelleborg/Dipro L2020, L5019, L5020, L8003
Goll AFK2615