

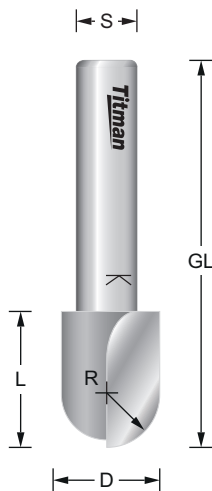
# Hohlkehlfräser

Guttering cutter

Fraise à gorge

HRC7-8

- 
- 
- 
- RL**
- Z1**
- HW**
- MAN MEC**
- n.max  
24.000



REF.	D mm	R mm	L mm	GL mm	S mm	EUR/1
HRC1.6-8	3.2	1.6	9.5	45	8	46,16 €
HRC3-6	6	3	16	48	6	47,58 €
HRC3-8	6	3	16	48	8	47,58 €
HRC5-6	10	5	18	51	6	54,59 €
HRC5-8	10	5	18	51	8	54,59 €
HRC7-8	14	7	18	51	8	61,91 €

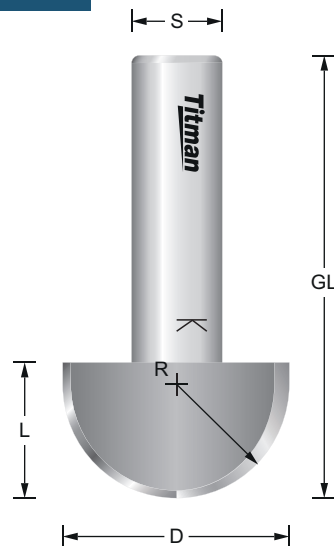
# Hohlkehlfräser

Guttering cutter

Fraise à gorge

GC15-12

- 
- 
- 
- RL**
- Z2**
- HW**
- MAN MEC**
- n.max  
Tabelle  
Table



REF.	D mm	R mm	L mm	GL mm	S mm	EUR/1
GC4-8	8	4	16	48	8	54,11 €
GC5-8	10	5	16	48	8	55,71 €
GC63-8	12.7	6.35	17	49	8	57,45 €
GC8-6	16	8	18	51	6	58,58 €
GC8-8	16	8	18	51	8	58,58 €
GC9-8	18	9	18	51	8	59,30 €
GC10-8	20	10	18	51	8	64,31 €
GC10-10	20	10	18	51	10	64,31 €
GC11-8	22	11	18	51	8	69,57 €
GC125-8	25	12.5	18	51	8	67,16 €
GC125-10	25	12.5	18	51	10	67,16 €
GC125-12	25	12.5	18	60	12	67,16 €
GC15-10	30	15	18	51	10	107,44 €
GC15-12	30	15	18	60	12	107,44 €
GC20-12	40	20	30	75	12	138,32 €
GC254-12	50.8	25.4	35	75	12	151,39 €

Ø Fräser/Cutter/Fraise	n.max
1 mm - 25 mm	24.000
26 mm - 50 mm	18.000
51 mm - 75 mm	16.000
76 mm - 100 mm	12.000

