

Fasefräser

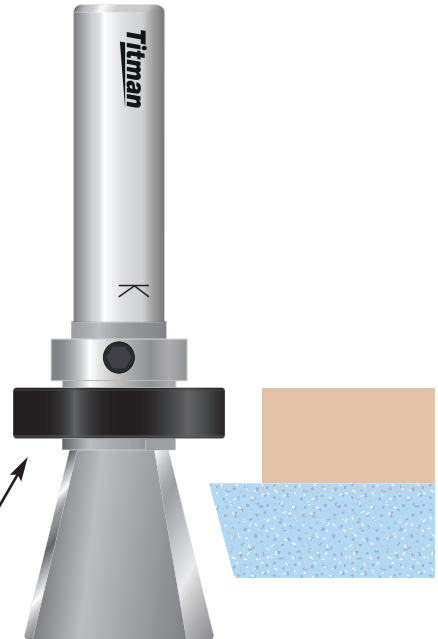
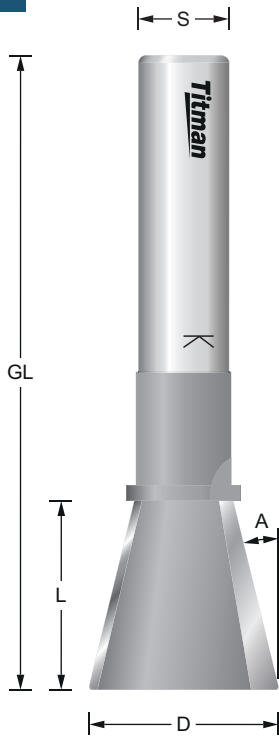
Bevel cutter

Fraise à chanfreiner

XC111-12

REF.	D mm	A°	L mm	GL mm	S mm	EUR/1
XC111-12	25	15°	25	84	12	101,09 €

-
- RL**
- Z2**
- HW**
- MAN MEC**
- n. max
24.000



REF.	Zubehör - Accessories - Accessoires	EUR/1
PB28/12.7	Anlauflager / Bearing / Roulement D=28 d=12,7	15,01 €
SH127/18	Feststellring / Collar / Bague d'arrêt D=18 d=12,7	4,37 €

Fasefräser mit konischen Anlauflager

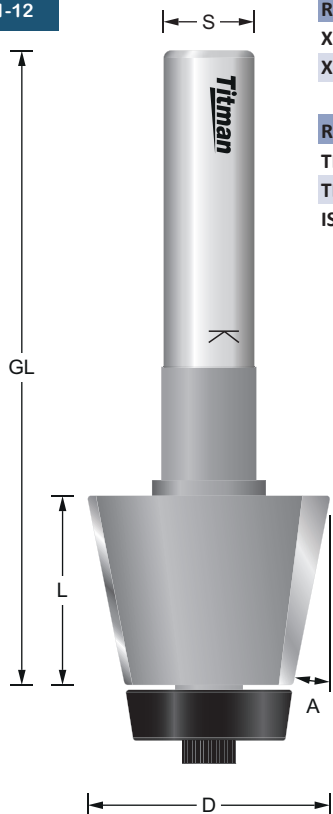
Bevel cutter with beveled bearing

Fraise à chanfreiner avec roulement conique

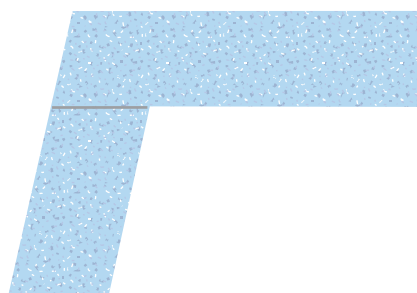
XC121-11-12

REF.	D mm	A°	L mm	GL mm	S mm	EUR/1
XC121-6-12	25	6°	25	96	12	103,47 €
XC121-11-12	32	11°	25	96	12	94,26 €

-
- RL**
- Z2**
- HW**
- MAN MEC**
- n. max
Tabelle
Table



REF.	Ersatzteile - Spare parts - Pièces de rechange	EUR/1
TB20/6	Anlauflager / Bearing / Roulement D=20 d=6,35 A=6°	18,75 €
TB22/11	Anlauflager / Bearing / Roulement D=22 d=6,35 A=11°	18,75 €
ISKM4	Schraube Lager / Screw bearing / Vis roulement	3,60 €



Ø Fräser/Cutter/Fraise	n.max
1 mm - 25 mm	24.000
26 mm - 50 mm	18.000
51 mm - 75 mm	16.000
76 mm - 100 mm	12.000