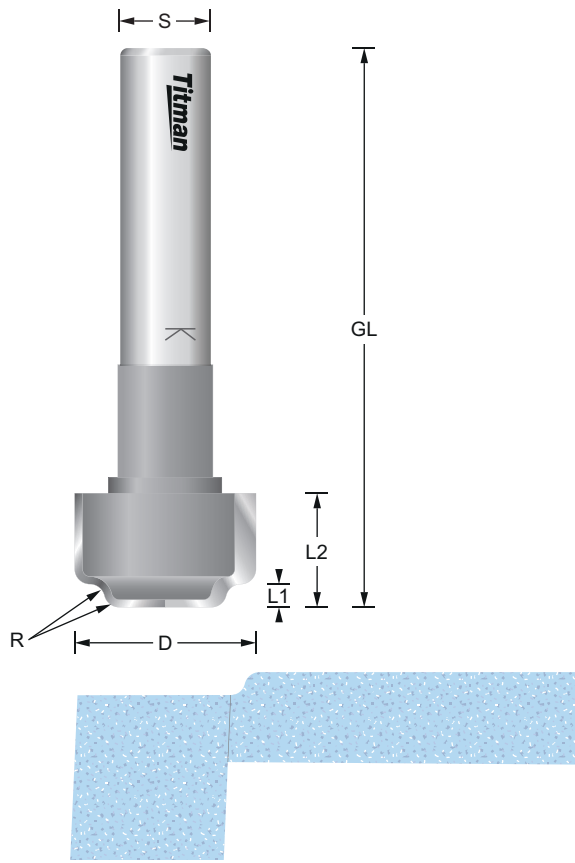


XC206-12

REF.	D mm	R mm	L1 mm	L2 mm	GL mm	S mm	EUR/1
XC206-12	24	2	3	15	74	12	69,96 €



Zum Fräsen einer Schattenfuge oder Wasserschwallkante am Beckenansatz sowie Wasserablaufrippen am Spülbecken.

For milling a shadow gap or water surge at the basin and water drainage channels on the sink.

Pour fraiser un trou d'ombre ou une montée d'eau au niveau du bassin et des canaux de drainage de l'eau sur l'évier.

