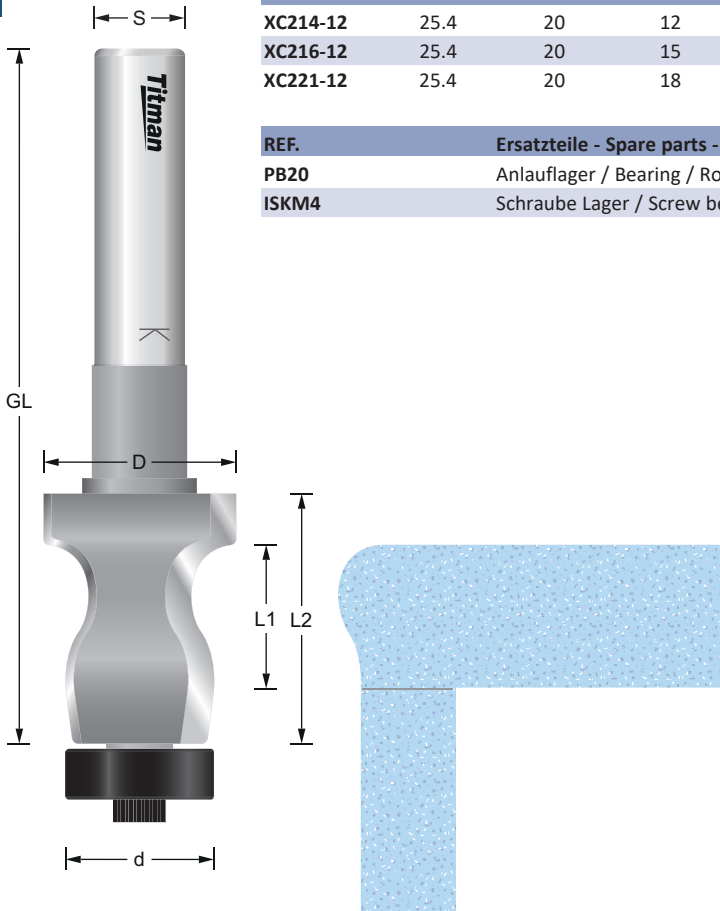


Schwallrandfräser für gerade Fronten

Overflow edge cutter for straight fronts

Fraise de bord de débordement pour front droit

XC221-12



REF.	D mm	d mm	L1 mm	L2 mm	GL mm	S mm	EUR/1
XC214-12	25.4	20	12	20	90	12	108,24 €
XC216-12	25.4	20	15	23	94	12	110,63 €
XC221-12	25.4	20	18	33	104	12	111,43 €

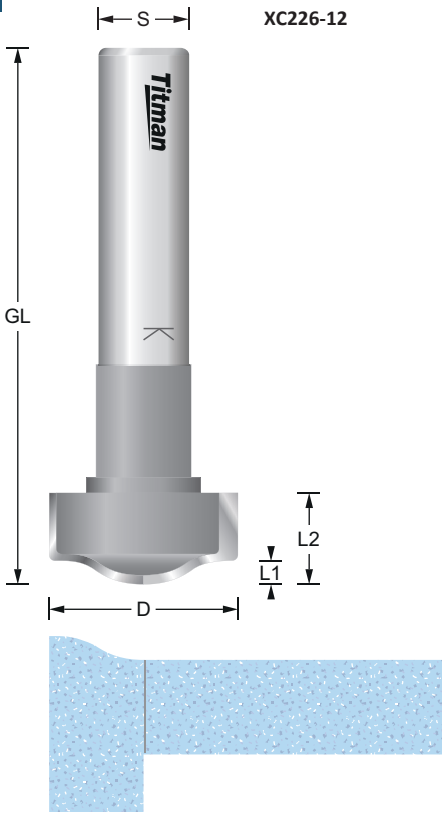
REF.	Ersatzteile - Spare parts - Pièces de rechange	EUR/1
PB20	Anlauflager / Bearing / Roulement D=20 d=6,35	15,01 €
ISKM4	Schraube Lager / Screw bearing / Vis roulement	3,60 €

Schwallrandfräser für geschwungene Fronten

Overflow edge cutter for curved fronts

Fraise de bord de débordement pour façades courbes

XC226-12



REF.	D mm	L1 mm	L2 mm	GL mm	S mm	EUR/1
XC226-12	25	3	12	71	12	93,13 €