

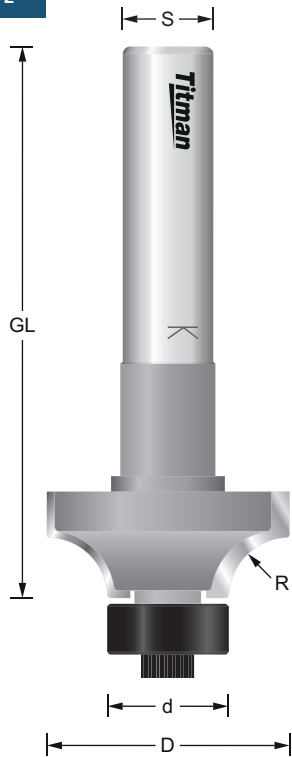
Abrundfräser mit Anlaflager

Rounding over cutter with bearing

Fraise arrondir avec roulement

XC306-8-12

- 
- 
- 
- 
- 
- 



REF.	D mm	d mm	R mm	L mm	GL mm	S mm	EUR/1
XC306-3-12	22	16	3	9	80	12	92,32 €
XC306-5-12	26	16	5	11	82	12	94,73 €
XC306-635-12	29	16	6.35	13	84	12	96,29 €
XC306-8-12	32	16	8	14	85	12	99,49 €
XC306-127-12	41	16	12.7	19	90	12	101,87 €
XC306-19-12	54	16	19	25	96	12	136,89 €
XC306-254-12	67	16	25.4	31	102	12	168,72 €

REF.	Ersatzteile - Spare parts - Pièces de rechange	EUR/1
PB16	Anlaflager / Bearing / Roulement D=16 d=6,35	15,01 €
ISKM4	Schraube Lager / Screw bearing / Vis roulement	3,60 €

Ø Fräser/Cutter/Fraise	n.max
1 mm - 25 mm	24.000
26 mm - 50 mm	18.000
51 mm - 75 mm	16.000
76 mm - 100 mm	12.000

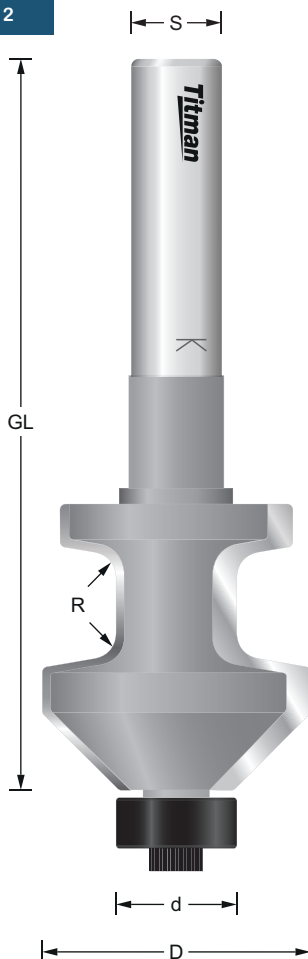
Kochmuldenausschnittfräser

Hob cutter

Fraise pour découpe

XC341-12

- 
- 
- 
- 
- 
- 



REF.	D mm	d mm	R mm	L mm	GL mm	S mm	EUR/1
XC341-12	35	16	3	12,1 - 13	107	12	194,18 €

REF.	Ersatzteile - Spare parts - Pièces de rechange	EUR/1
PB16	Anlaflager / Bearing / Roulement D=16 d=6,35	15,01 €
ISKM4	Schraube Lager / Screw bearing / Vis roulement	3,60 €