

Hohlkehlfräser mit 90° Auslauf

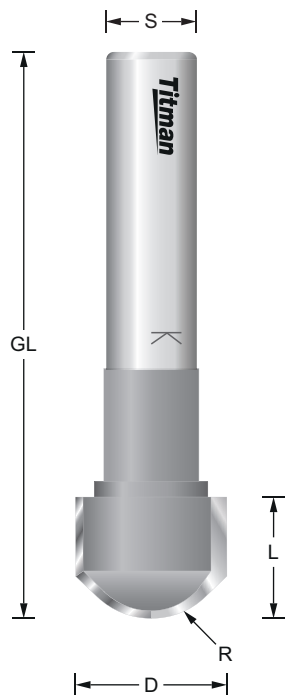
Coving cutter with 90° tangential outlet

Fraise à gorge avec sortie tangentielle à 90°

XC421-12

REF.	D mm	R mm	L mm	GL mm	S mm	EUR/1
XC421-12	20	10	16	71	12	122,56 €

-
-
-
- RL**
- Z2**
- HW**
- MAN MEC**
- n. max 24.000



Inlay-Fräser

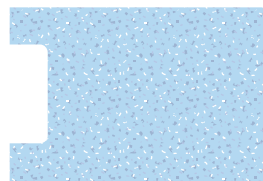
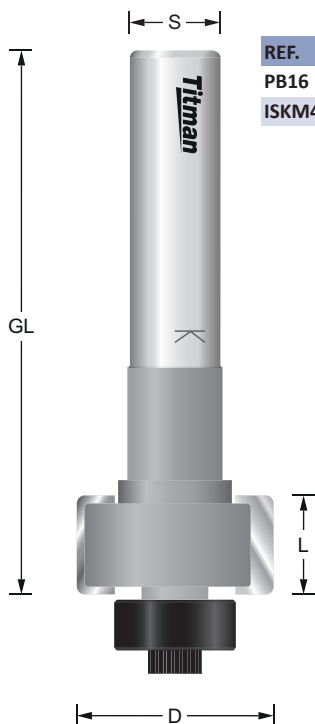
Inlay cutter

Fraise pour inlay

XC501-127-12

REF.	D mm	L mm	GL mm	S mm	EUR/1
XC501-127-12	25.7	12.7	84	12	101,09 €

-
- RL**
- Z2**
- HW**
- MAN MEC**
- n. max 24.000



REF.	Ersatzteile - Spare parts - Pièces de rechange	EUR/1
PB16	Anlauflager / Bearing / Roulement D=16 d=6,35	15,01 €
ISKM4	Schraube Lager / Screw bearing / Vis roulement	3,60 €