

Nut- und Federfräser

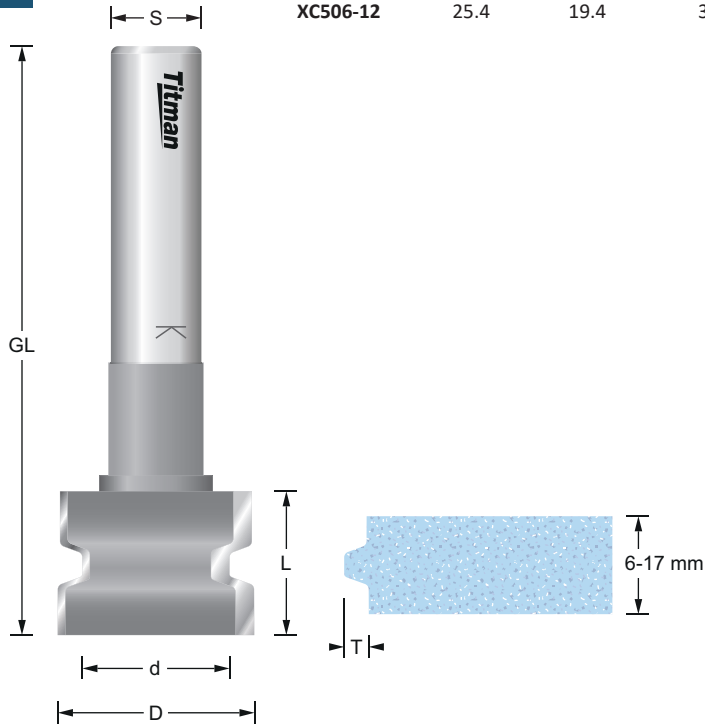
Tongue and groove cutter

Fraise assemblage conique

XC506-12

REF.	D mm	d mm	T mm	L mm	GL mm	S mm	EUR/1
XC506-12	25.4	19.4	3	19	78	12	142,48 €

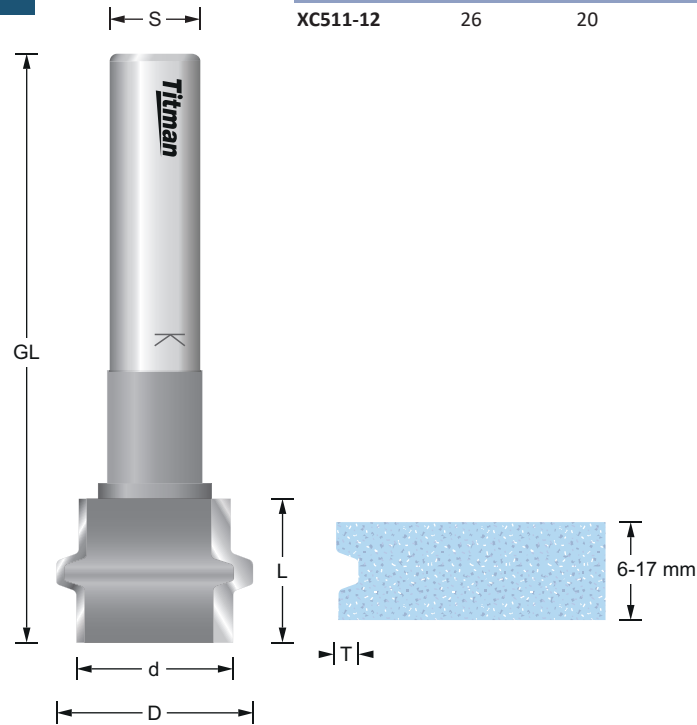
- 
- RL**
- Z2**
- HW**
- MAN MEC**
- n. max
24.000



XC511-12

REF.	D mm	d mm	T mm	L mm	GL mm	S mm	EUR/1
XC511-12	26	20	3	19	78	12	142,48 €

- 
- RL**
- Z2**
- HW**
- MAN MEC**
- n. max
18.000



Überschüssiger Kleber kann durch die Lücke, die bewusst durch die Fräser erzeugt wird, entweichen.

Excess adhesive can escape through the gap that the milling cutter deliberately creates.

Un excès d'adhésif peut s'échapper par l'espace que la fraise crée délibérément.