

Fasefräser mit Anlaufleger

Bevel cutter with bearing

Fraise à chanfrainer avec roulement

XC616-12



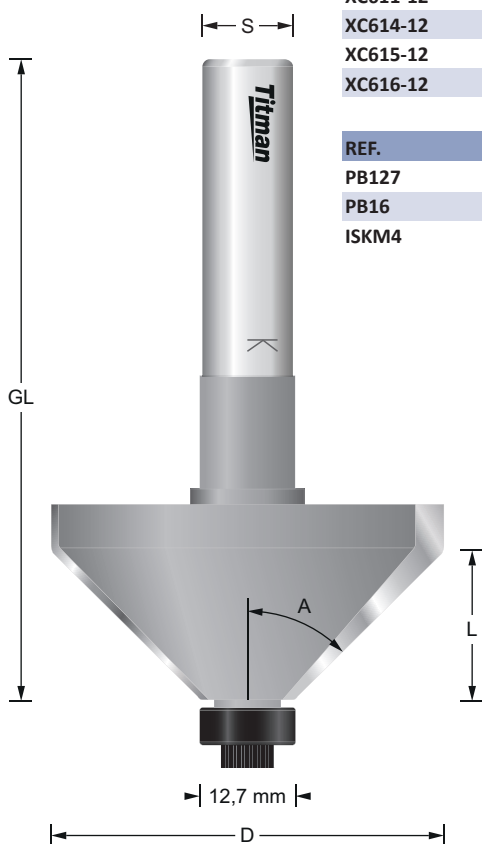
RL

Z2

HW

MAN
MEC

n.max
Tabelle
Table



REF.	D mm	A°	L mm	GL mm	S mm	EUR/1
XC611-12	42	66°	5	83	12	119,38 €
XC614-12	30	15°	35	95	12	120,97 €
XC615-12	53	30°	35	103	12	176,68 €
XC616-12	52	45°	19.6	97	12	135,29 €

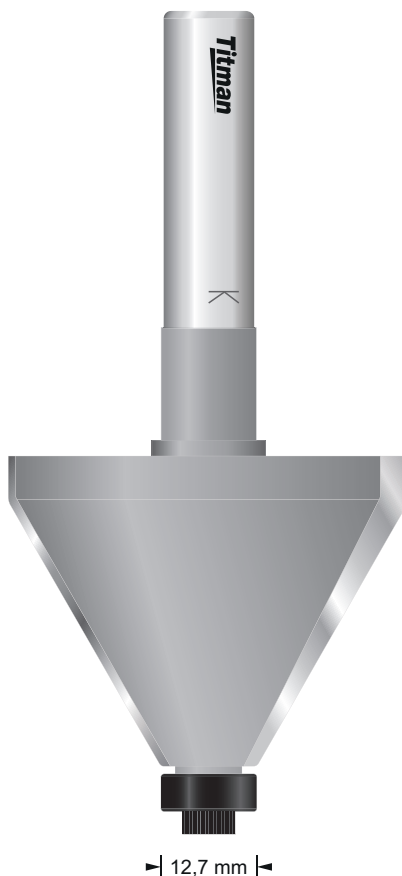
REF.	Ersatzteile - Spare parts - Pièces de rechange	EUR/1
PB127	Anlaufleger / Bearing / Roulement D=12,7 d=6,35	15,01 €
PB16	Anlaufleger / Bearing / Roulement D=16 d=6,35	15,01 €
ISKM4	Schraube Lager / Screw bearing / Vis roulement	3,60 €

Ø Fräser/Cutter/Fraise	n.max
1 mm - 25 mm	24.000
26 mm - 50 mm	18.000
51 mm - 75 mm	16.000
76 mm - 100 mm	12.000

XC611-12



XC615-12



XC614-12

