

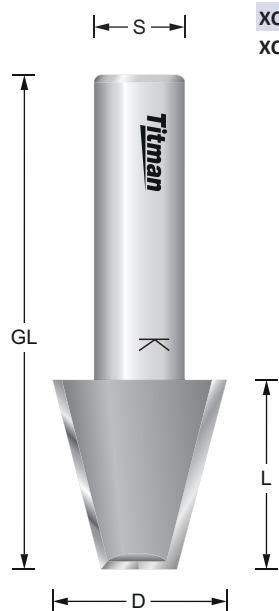
Fasefräser für Reparaturarbeiten

Bevel cutter for repair work

Fraise à chanfreiner pour travaux de réparation

XC901-23-12

- 
- 
- 
- RL**
- Z2+1**
- HW**
- MAN MEC**
- n.max**
Tabelle
Table



REF.	D mm	A°	L mm	GL mm	S mm	EUR/1
XC901-23-12	23	15°	25	66	12	109,82 €
XC901-34-12	34	15°	25	66	12	146,42 €
XC901-45-12	45	15°	25	66	12	192,61 €

Ø Fräser/Cutter/Fraise	n.max
1 mm - 25 mm	24.000
26 mm - 50 mm	18.000
51 mm - 75 mm	16.000
76 mm - 100 mm	12.000



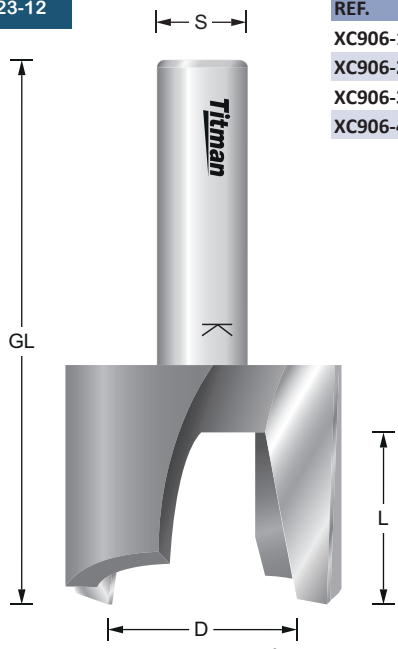
Zapfenfräser für Reparaturarbeiten

Tenoning cutter for repair work

Fraise à tenonner pour travaux de réparation

XC901-23-12

- 
- RL**
- Z2**
- HW**
- MAN MEC**
- n.max**
Tabelle
Table



REF.	D mm	A°	L mm	GL mm	S mm	EUR/1
XC906-18-12	18	15°	19	72	12	168,72 €
XC906-23-12	23	15°	19	72	12	184,65 €
XC906-34-12	34	15°	19	72	12	230,81 €
XC906-45-12	45	15°	19	72	12	273,77 €

Ø Fräser/Cutter/Fraise	n.max
1 mm - 25 mm	24.000
26 mm - 50 mm	18.000
51 mm - 75 mm	16.000
76 mm - 100 mm	12.000

